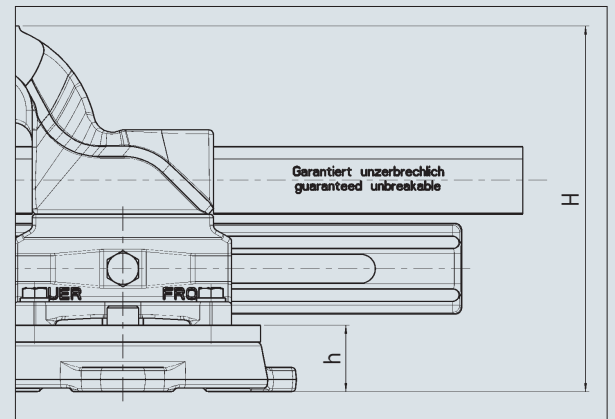
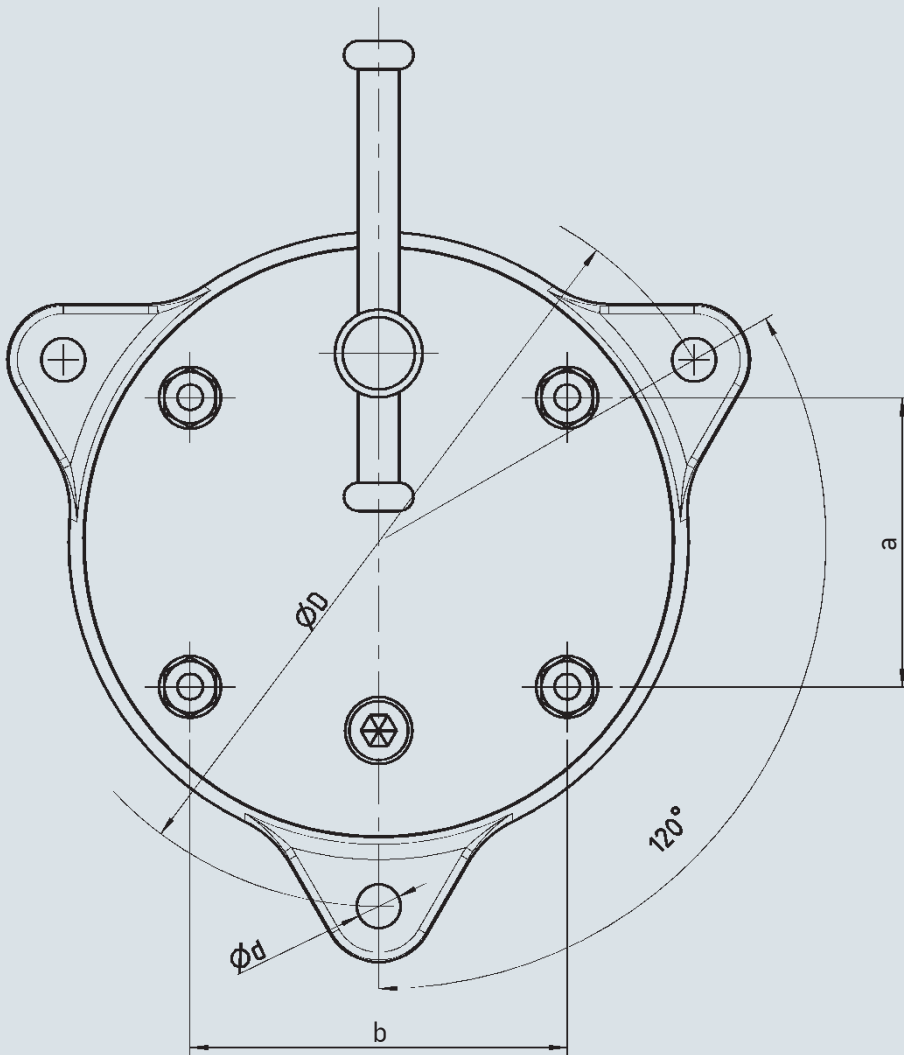


HEUER Drehteller



Hojas de datos:

Anchura de mordaza (mm)	Ø D (mm)	Ø d (mm)	H (mm)	h (mm)	a (mm)	b (mm)	Carga máxima permitida (kg)	Referencia
100	141	9	152	28	56	73	1,5	103 100
120	174	11	185	30	76	98	2,7	103 120
140	210	13	227,5	35,5	96	120	4,6	103 140
160/180	253	15	268,5	43,5	120	140	7,2	103 160

* Este dato se refiere a tornillos de banco HEUER.

BROCKHAUS] [HEUER
GmbH

Oestertalstraße 54

D-58840 Plettenberg (Germany)

Teléfono: +49(0)23 91 - 60 29-0

Telefax: +49(0)23 91 - 60 29-29

info@heuer.de

Salvo modificaciones técnicas