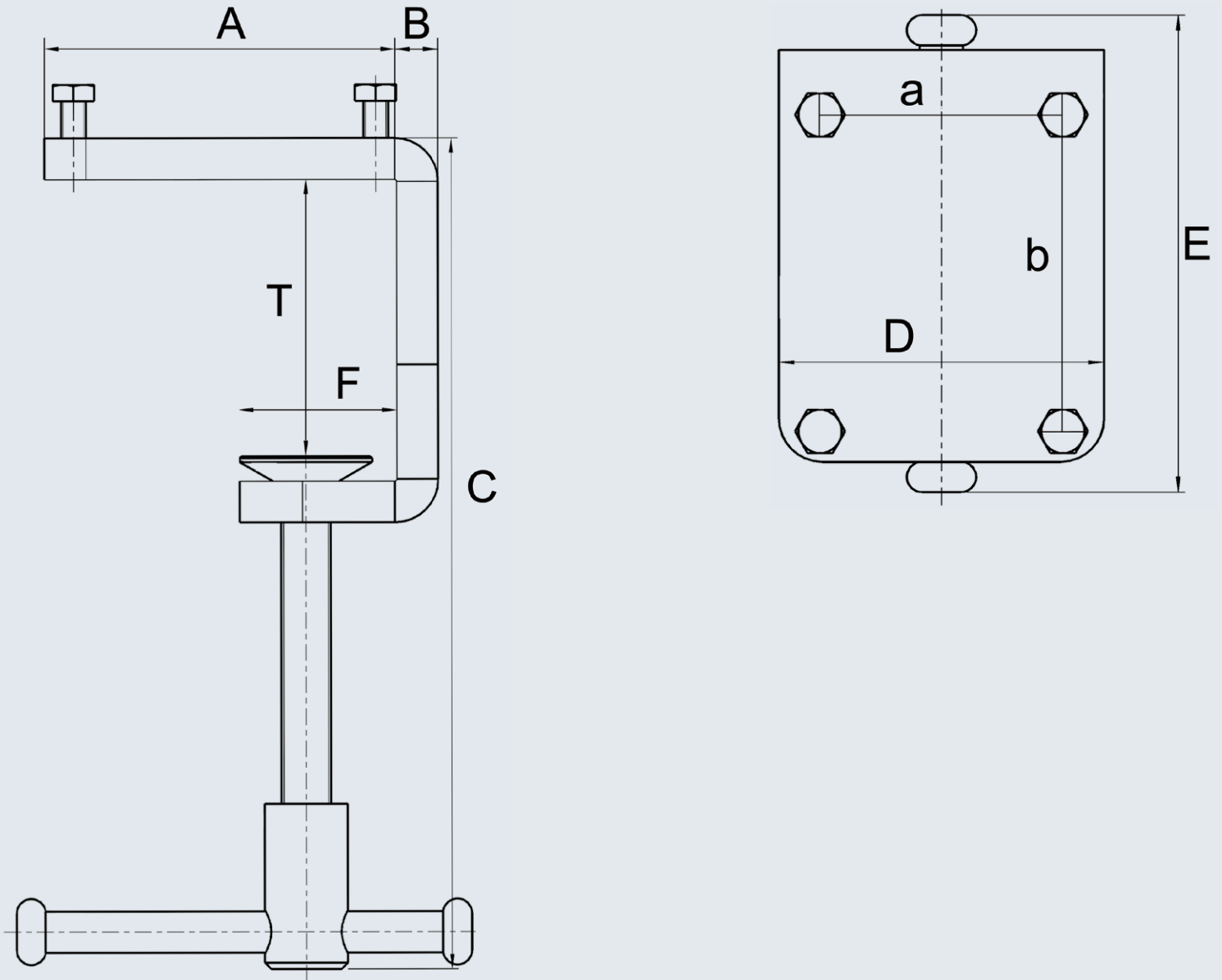


HEUER σφικκτῆρας πάγκου



προδιαγραφές:

Πλάτος σιγώνων (mm)	A (mm)	B (mm)	C (mm)	D (mm)	E (mm)	a (mm)	b (mm)
100	85	10	max. 201	75	110	56	73
120	119	10	max. 201	100	110	76	98

Πλάτος σιγώνων (mm)	Βάρος (kg)	T (mm)	F (mm)	Εξάγωνη βίδα	Κωδικός-Νο.
100	1,0	10 – 60	40	M 6	119 100
120	1,7	10 – 60	40	M 8	119 120

BROCKHAUS] [HEUER
GmbH

Oestertalstraße 54

D-58840 Plettenberg (Germany)

Τηλέφωνα: +49(0)23 91 - 60 29-0

Φαξ: +49(0)23 91 - 60 29-29

info@heuer.de

Με την επιφύλαξη τεχνικών αλλαγών