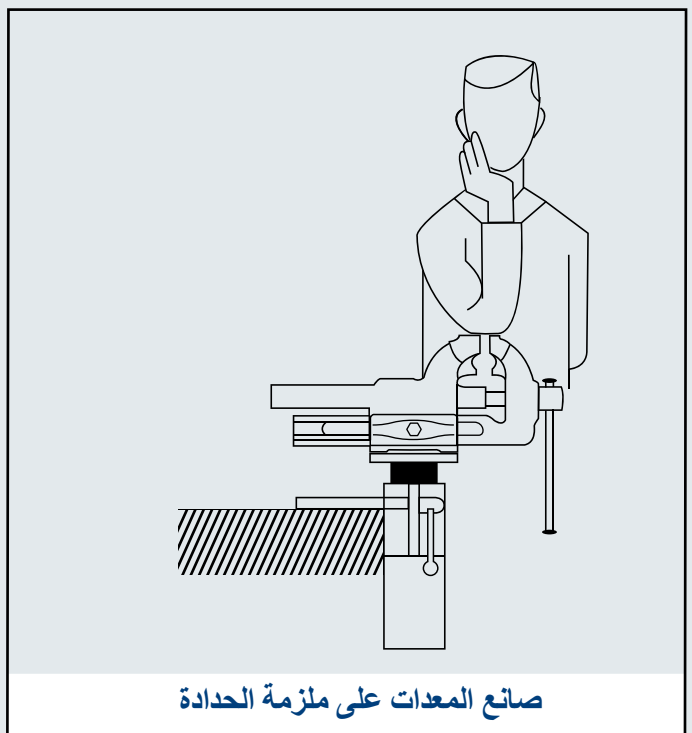
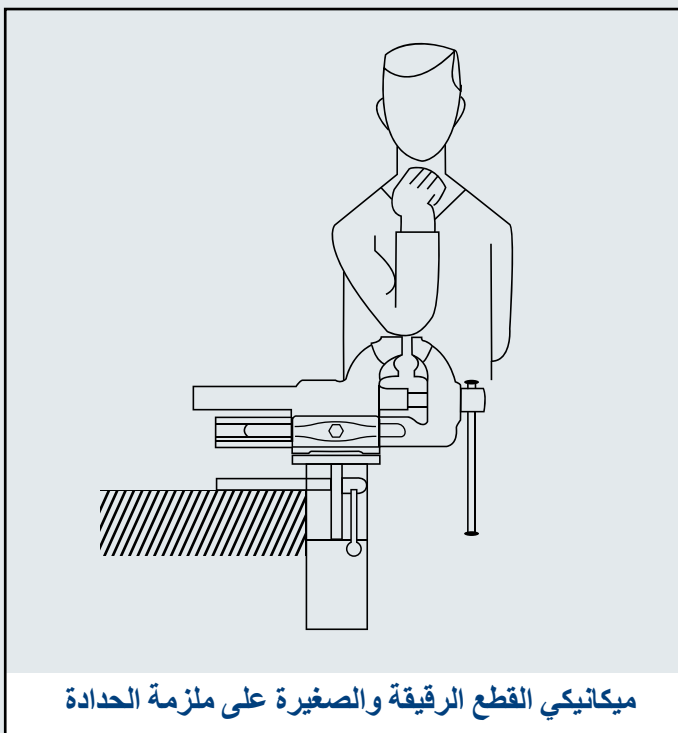
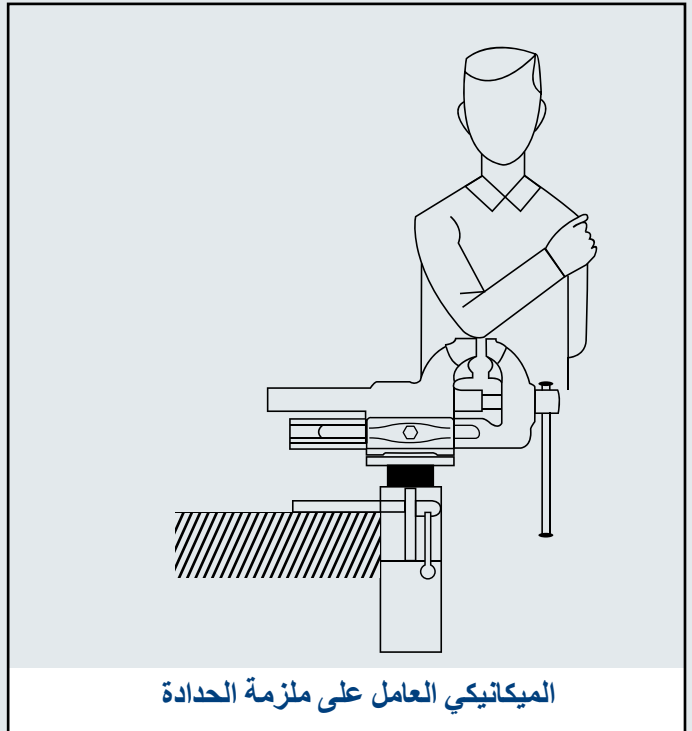
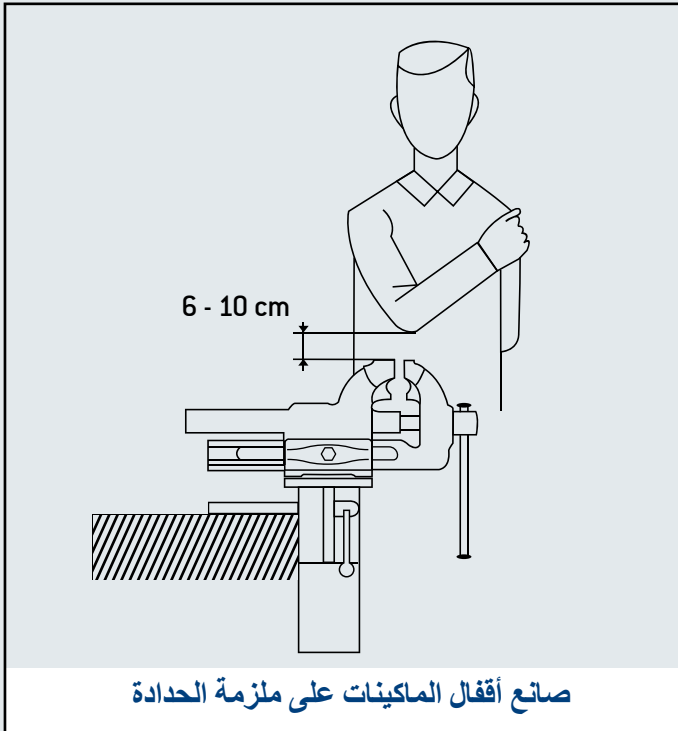


الارتفاع الصحيح لمزومة الحدادة ...

يتوقف على طول العامل والقطعة المطلوبة معالجتها.



إرشاد

بالنسبة للضبط المثالي لارتفاع مزومة الحدادة يوصى باستخدام مرفاع HEUER وهو أحد الملحقات. فباستخدامه يمكن ضبط مزومة الحدادة بسلاسة إلى ارتفاع يصل إلى 200 مم ويمكن تحريكه بحرية تصل إلى 360 ° درجة. المزيد من المعلومات على الإنترنت.