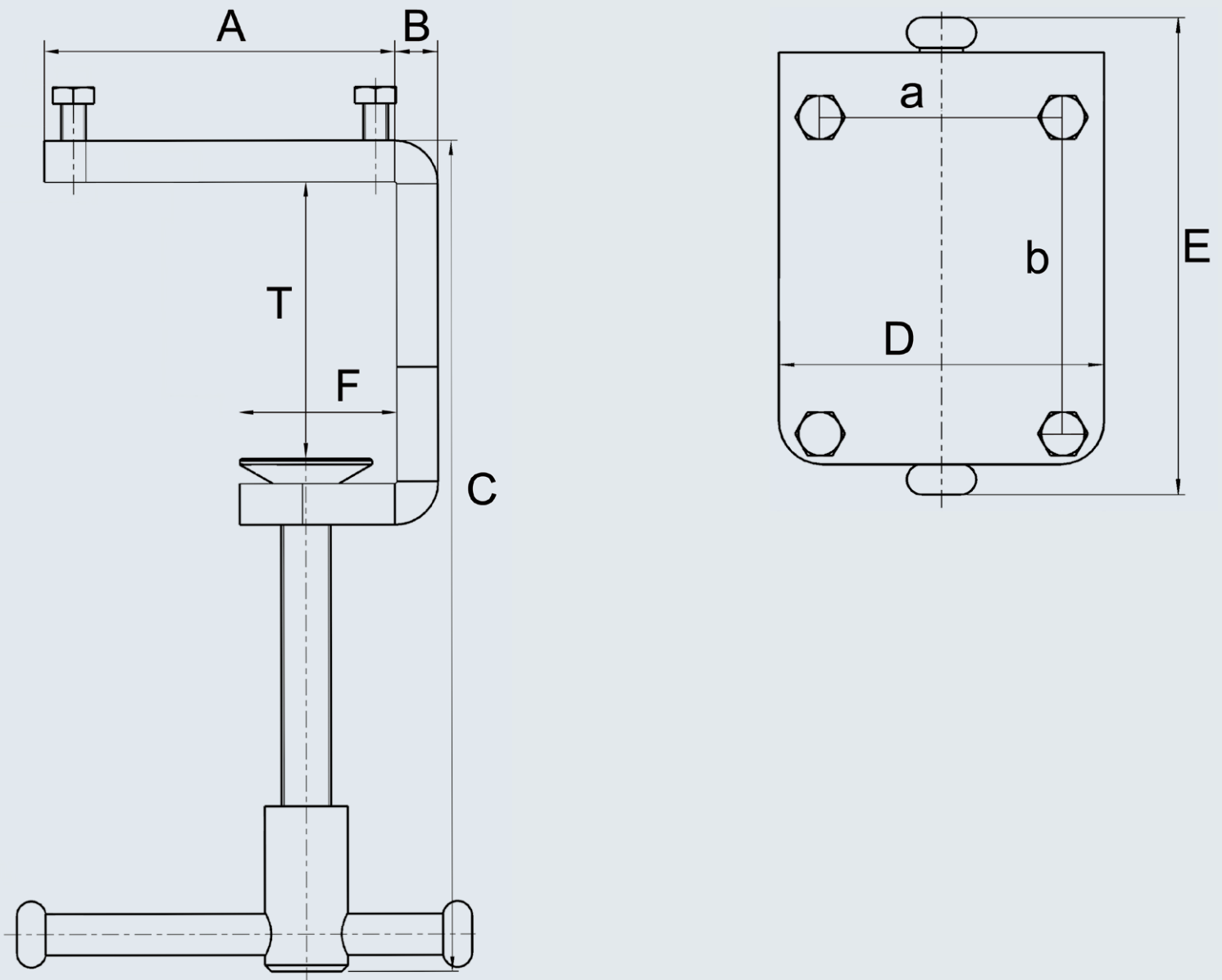


# HEUER Tischklammer



## Technische Daten:

Backenbreite (mm)	A (mm)	B (mm)	C (mm)	D (mm)	E (mm)	a (mm)	b (mm)
100	85	10	max. 201	75	110	56	73
120	119	10	max. 201	100	110	76	98

Backenbreite (mm)	Gewicht (kg)	T (mm)	F (mm)	Sechskant- schraube	Art.-Nr.
100	1,0	10 – 60	40	M 6	119 100
120	1,7	10 – 60	40	M 8	119 120

BROCKHAUS ] [ HEUER  
GmbH

Oestertalstraße 54  
 D-58840 Plettenberg (Germany)  
 fon: +49(0)23 91 - 60 29-0  
 fax: +49(0)23 91 - 60 29-29

info@heuer.de

Technische Änderungen vorbehalten.