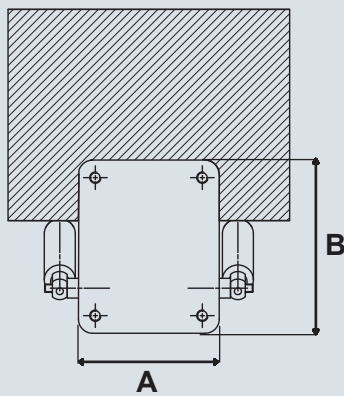
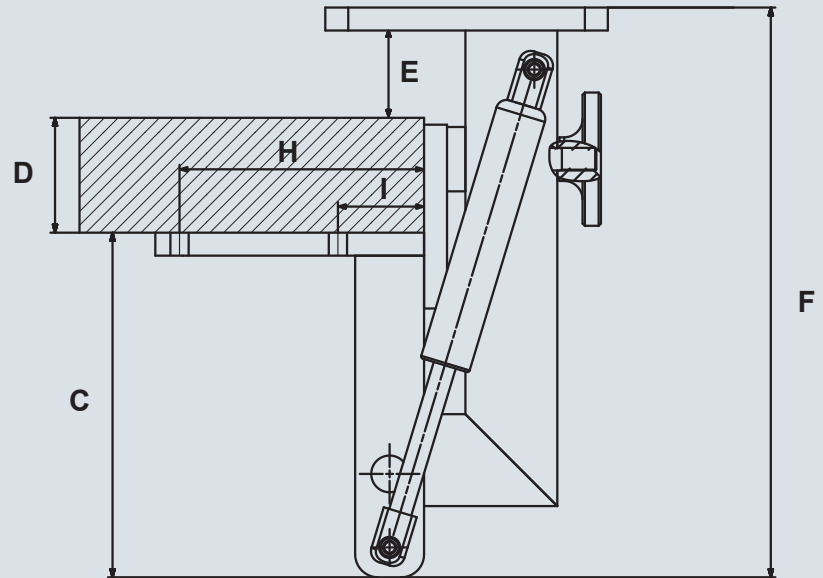
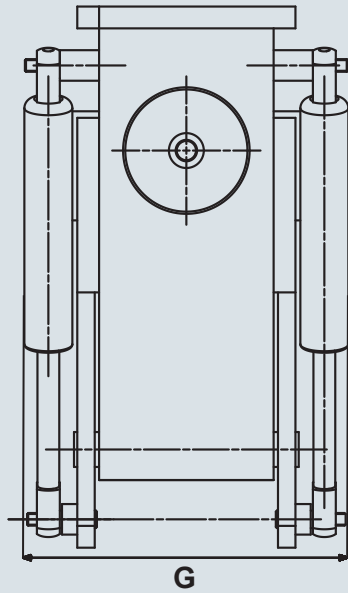


HEUER Klapp



Technische Daten:

C (mm)	D (mm)	E (mm)	F (mm)	G (mm)	H (mm)	I (mm)
155	50	35	248	150	105	35

Backenbreite* (mm)	Zulässige Belastung (kg)	Art.-Nr.	A (mm)	B (mm)
120	4 – 10	105 120	100	123
140	10 – 16	105 140	125	150

BROCKHAUS] [HEUER
GmbH

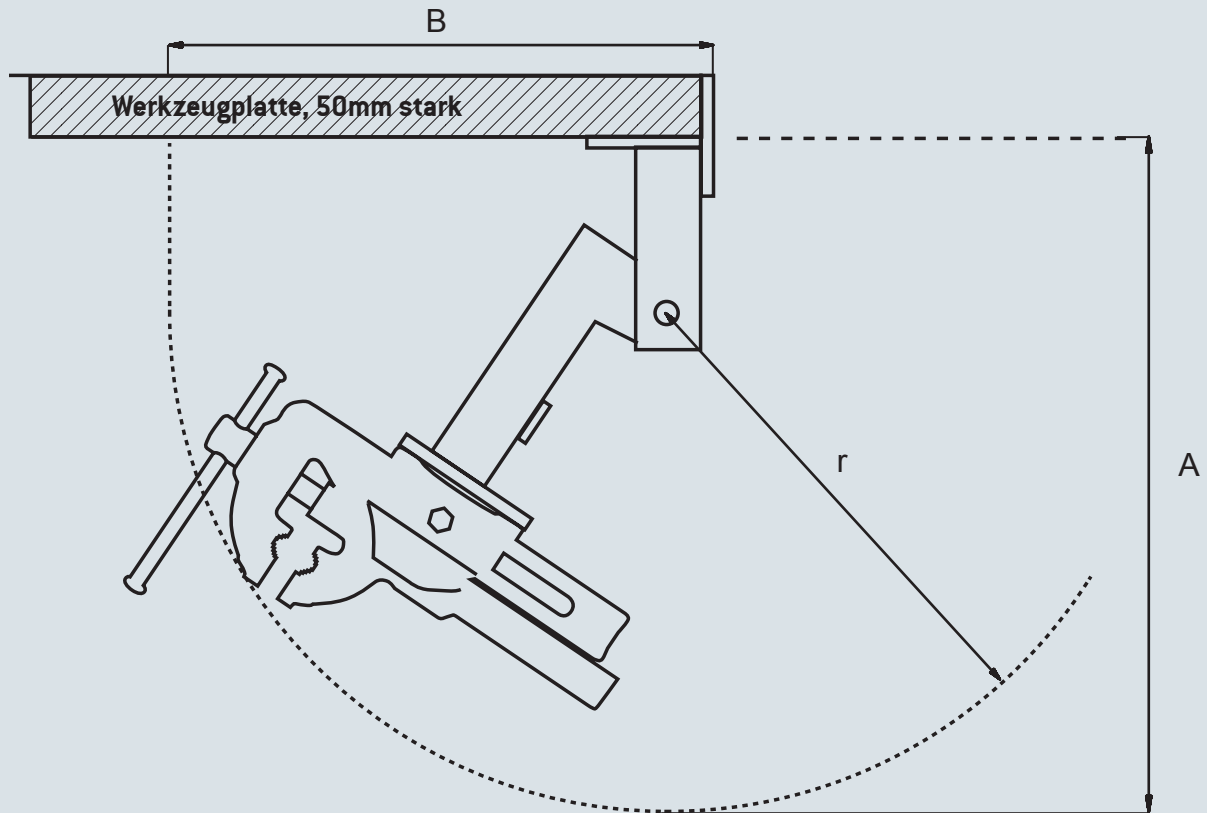
Oestertalstraße 54
 D-58840 Plettenberg (Germany)
 fon: +49(0)23 91 - 60 29-0
 fax: +49(0)23 91 - 60 29-29

info@heuer.de

* Angabe bezieht sich auf HEUER Schraubstöcke. Auch geeignet für Fremdfabrikate, dabei die zulässige Belastung beachten. Bei Bestellung bitte unbedingt Fabrikat und Größe angeben.

Technische Änderungen vorbehalten.

HEUER Klapp



Technische Daten:

Backenbreite* (mm)	Tiefster Punkt (A) ¹ (mm)	Einklapptiefe (B) ² (mm)	Schwenkradius (R) ³ (mm)	Gasdruckfederkraft (N)
120	495	410	390	500
140	535	455	430	900

* Angabe bezieht sich auf HEUER Schraubstöcke. Auch geeignet für Fremdfabrikate, dabei die zulässige Belastung beachten. Bei Bestellung bitte unbedingt Fabrikat und Größe angeben.

¹ ab Unterkante Werkbankplatte

² ab Vorderkante Werkbankplatte

³ um den Drehpunkt

BROCKHAUS] [HEUER
GmbH

Oestertalstraße 54
 D-58840 Plettenberg (Germany)
 fon: +49(0)23 91 - 60 29-0
 fax: +49(0)23 91 - 60 29-29

info@heuer.de

Technische Änderungen vorbehalten.