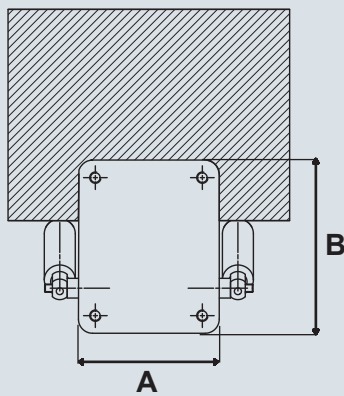
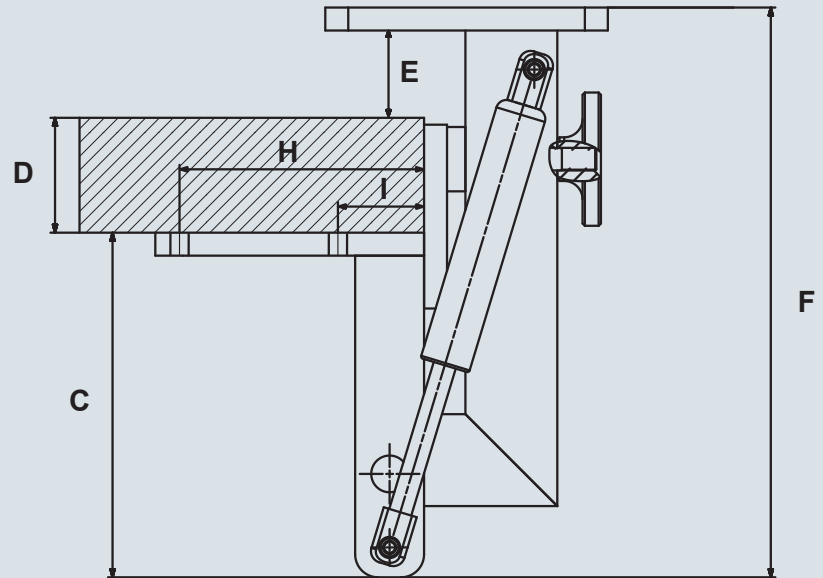
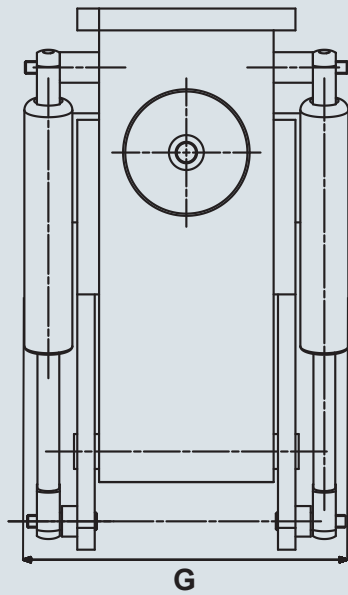


# HEUER Rebatível



## Especificações:

C (mm)	D (mm)	E (mm)	F (mm)	G (mm)	H (mm)	I (mm)
155	50	35	248	150	105	35

Largura de mordente* (mm)	Carga admissível (kg)	N.º de Art.º	A (mm)	B (mm)
120	4 – 10	105 120	100	123
140	10 – 16	105 140	125	150

**BROCKHAUS ] [ HEUER**  
GmbH

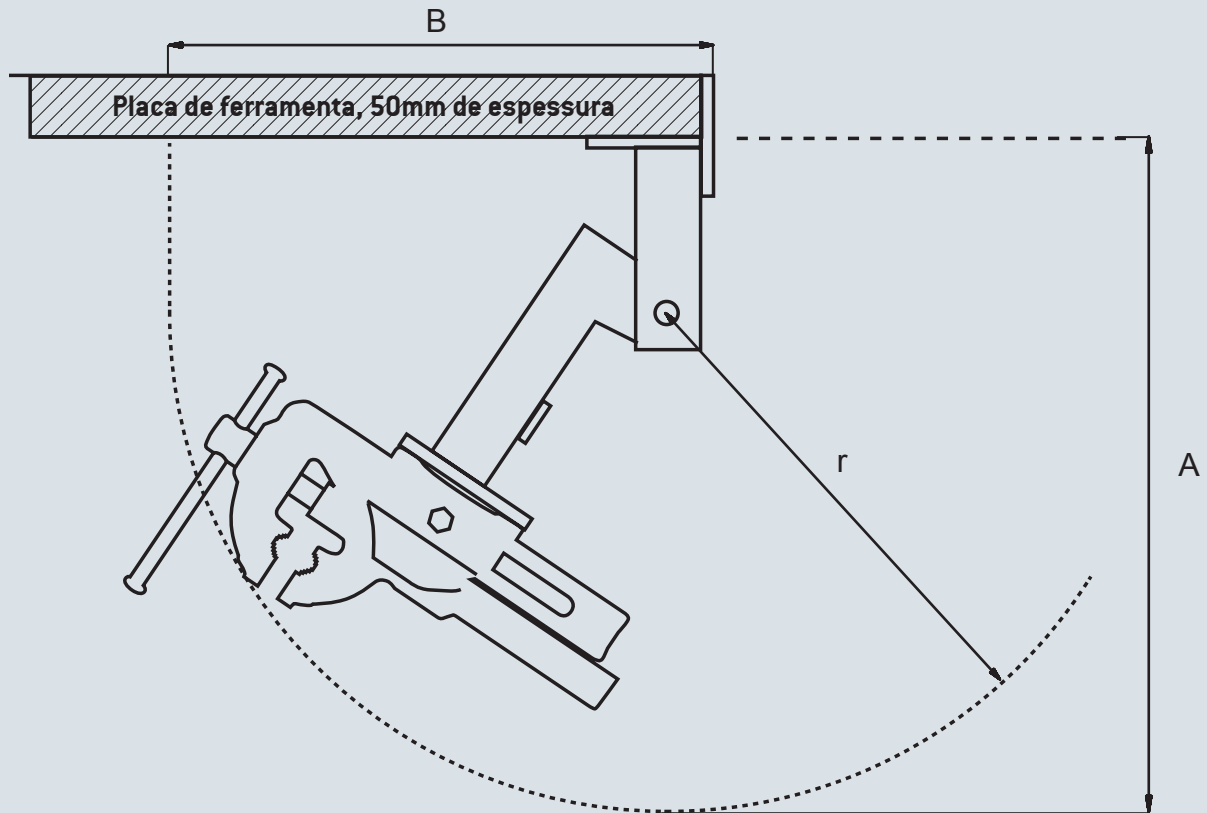
Oestertalstraße 54  
 D-58840 Plettenberg (Germany)  
 telef: +49(0)23 91 - 60 29-0  
 fax: +49(0)23 91 - 60 29-29

[info@heuer.de](mailto:info@heuer.de)

\* A informação refere-se aos tornos de bancada HEUER. Também apropriado para produtos de outra marca, tendo em consideração a Ao encomendar, é imprescindível indicar a marca e o tamanho.

Reservado o direito a alterações técnicas.

# HEUER Rebatível



## Especificações:

Largura de mordente* (mm)	Ponto mais profundo (A) <sup>1</sup> (mm)	Profundidade de rebatimento (B) <sup>2</sup> (mm)	Raio de rotação (R) <sup>3</sup> (mm)	Força da mola de pressão de gás (N)
120	495	410	390	500
140	535	455	430	900

\* A informação refere-se aos tornos de bancada HEUER. Também apropriado para produtos de outra marca, tendo em consideração a Ao encomendar, é imprescindível indicar a marca e o tamanho.

<sup>1</sup> a partir da borda inferior da placa da bancada de trabalho

<sup>2</sup> a partir da borda dianteira da placa da bancada de trabalho

<sup>3</sup> em redor do ponto de rotação

BROCKHAUS ] [ HEUER  
 GmbH

Oestertalstraße 54  
 D-58840 Plettenberg (Germany)  
 telef: +49(0)23 91 - 60 29-0  
 fax: +49(0)23 91 - 60 29-29

info@heuer.de

Reservado o direito a alterações técnicas.