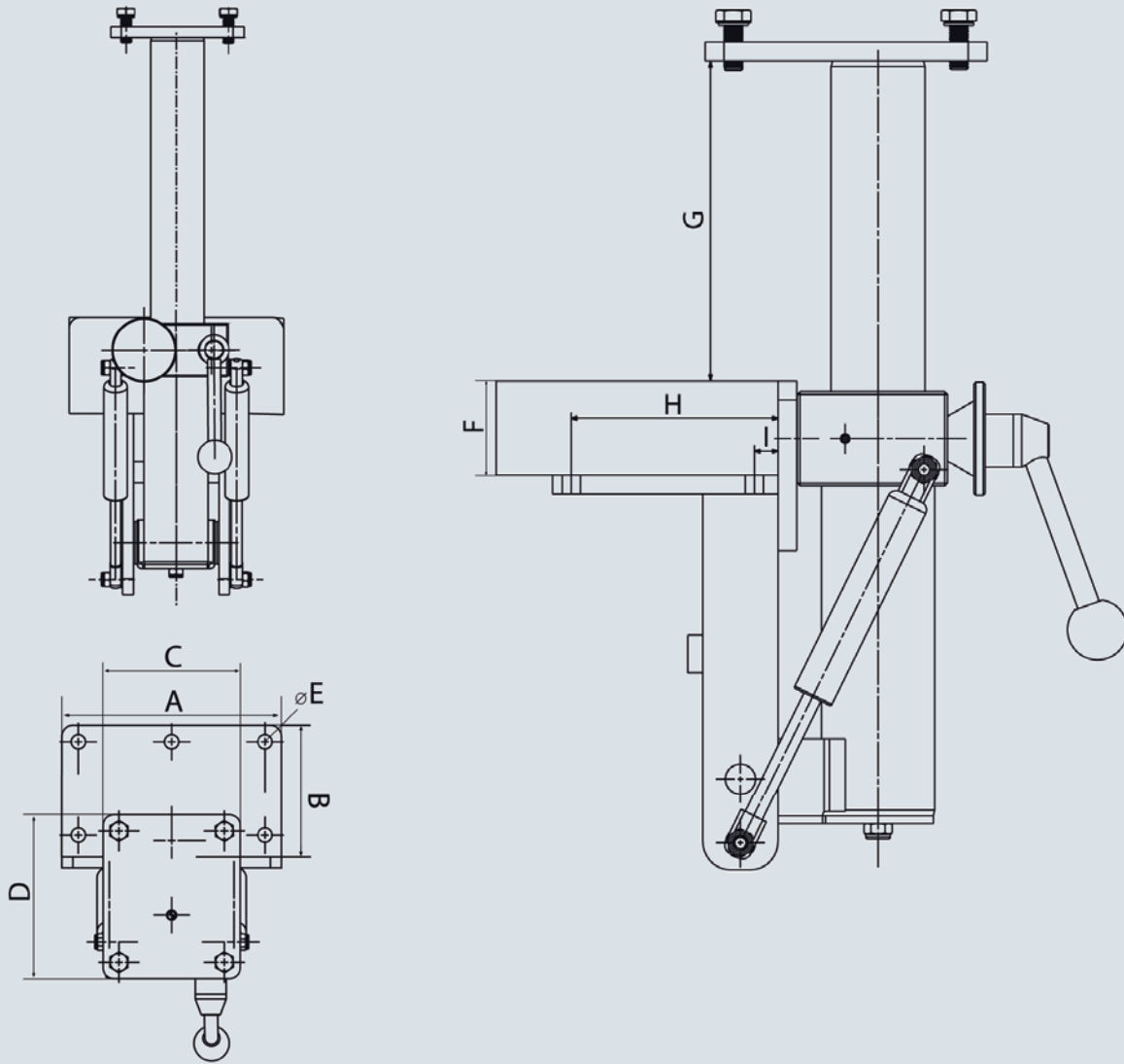


# HEUER Klapp-Lift



## 產品規格:

A (mm)	B (mm)	E (mm)	F (mm)	G (mm)	H (mm)	I (mm)
200	120	13	50	175	105	20

夹爪宽度* (mm)	允许的载荷 (kg)	产品编号	C (mm)	D (mm)
120	4 - 10	106 120	100	123
140	10 - 16	106 140	125	150

BROCKHAUS ] [ HEUER  
GmbH

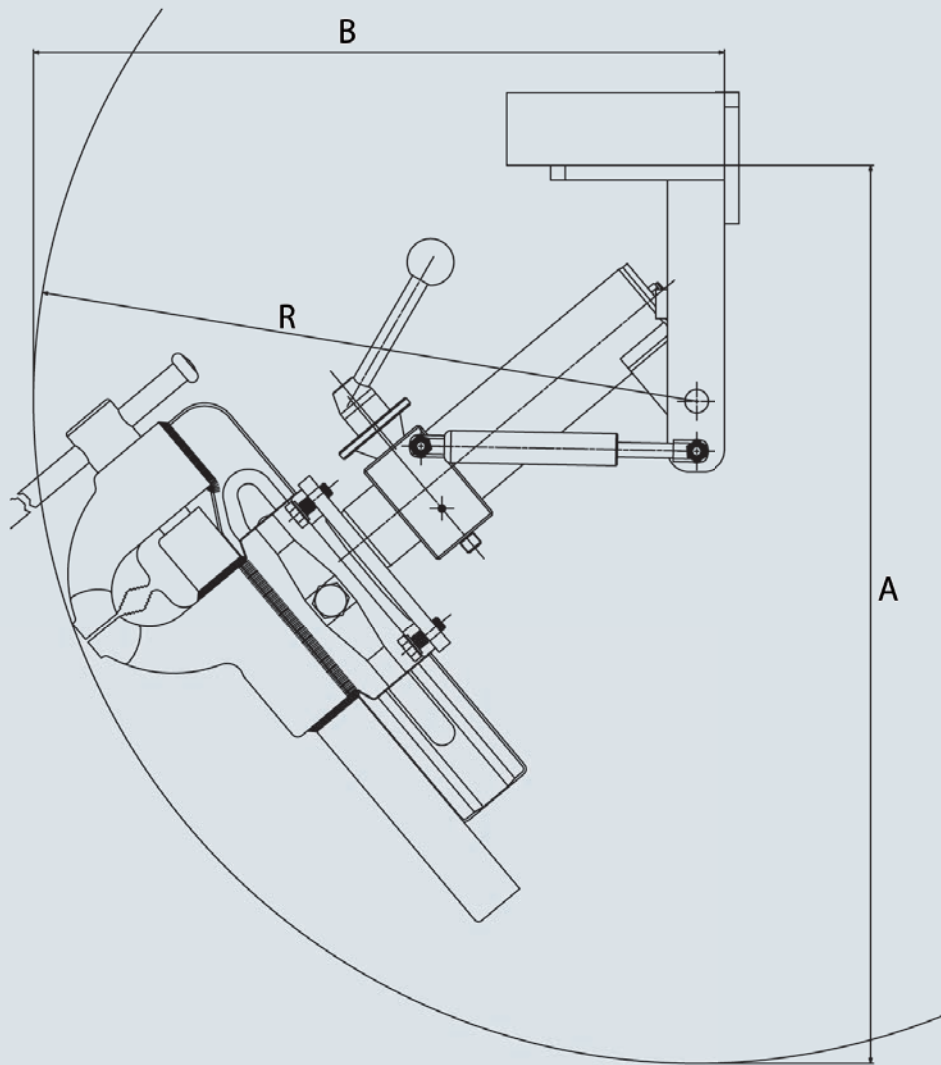
Oestertalstraße 54  
 D-58840 Plettenberg (Germany)  
 电话: +49(0)23 91 - 60 29-0  
 传真: +49(0)23 91 - 60 29-29

info@heuer.de

\*说明适用于HEUER台虎钳,也适用于其他品牌,应遵守允许的负荷.在订购时请务必提供产品名称和规格.

我方保留技术更改权.

# HEUER Klapp-Lift



## 產品規格:

夹爪宽度* [mm]	最低点 [A] <sup>1</sup> [mm]	折入深度 [B] <sup>2</sup> [mm]	回转半径 [R] <sup>3</sup> [mm]
120	590	460	430
140	630	495	470

夹爪宽度* [mm]	气弹簧力 裡面 [N]	气弹簧力 外面 [N]
120	130	500
140	200	900

\* 说明适用于HEUER台虎钳, 也适用于其他品牌, 应遵守允许的负荷. 在订购时请务必提供产品名称和规格.

<sup>1</sup> 从工作台板的下缘起

<sup>2</sup> 从工作台板的前缘起

<sup>3</sup> 围绕旋转点

BROCKHAUS ] [ HEUER  
 GmbH

Oestertalstraße 54  
 D-58840 Plettenberg (Germany)  
 电话: +49(0)23 91 - 60 29-0  
 传真: +49(0)23 91 - 60 29-29

info@heuer.de

我方保留技术更改权.