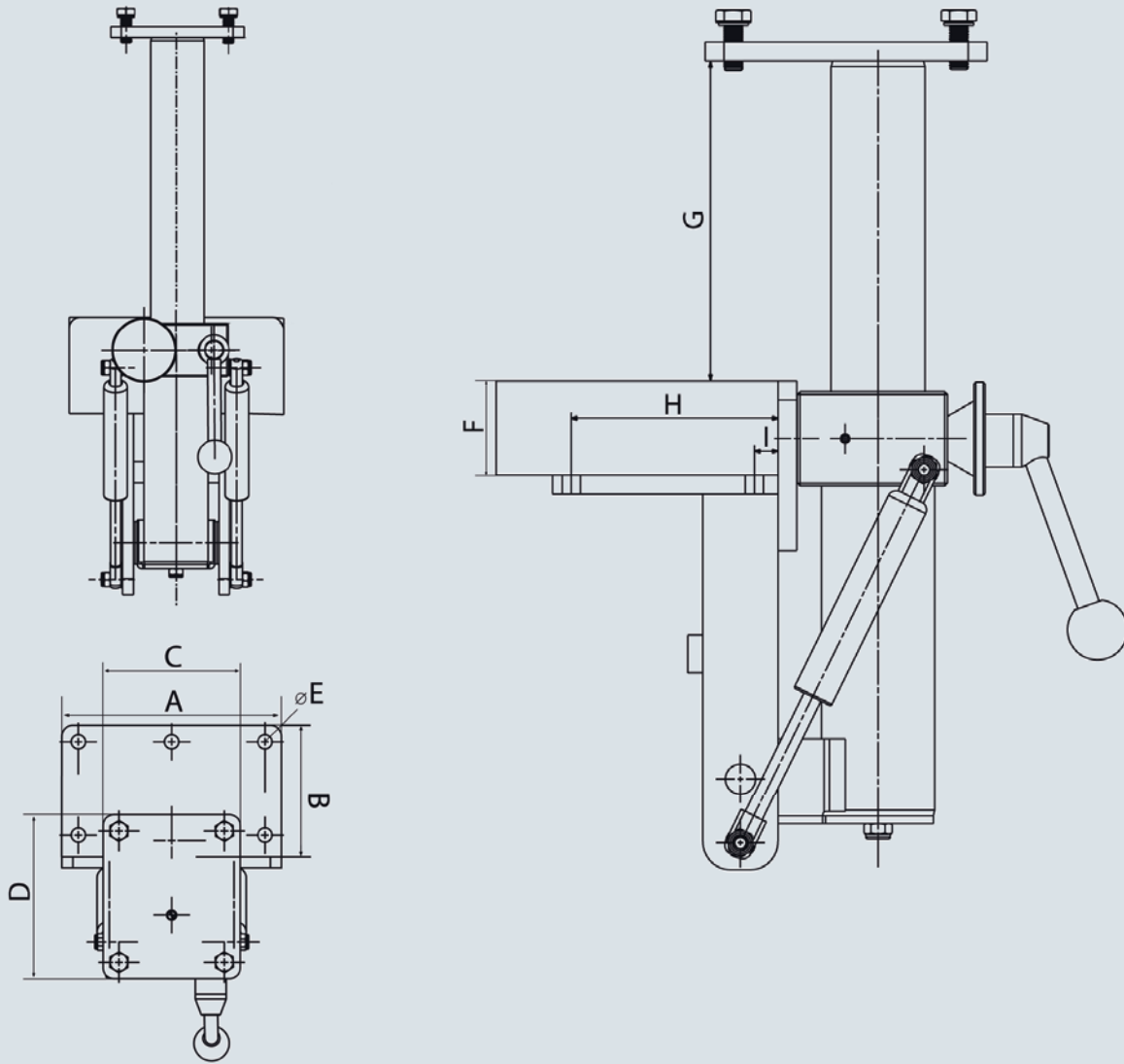


مرفاع طي HEUER



معلومات تقنية:

A [مم]	B [مم]	E [مم]	F [مم]	G [مم]	H [مم]	I [مم]
200	120	13	50	175	105	20

عرض الفك [مم]	الحمل المسموح به [كجم]	رقم المنتج	C [مم]	D [مم]
120	4 – 10	106 120	100	123
140	10 – 16	106 140	125	150

BROCKHAUS] [HEUER
GmbH

54 شارع أويسترال Oestertalstr
D-58840 Plettenberg

تليفون: +49 (0) 23 91 / 6029-0

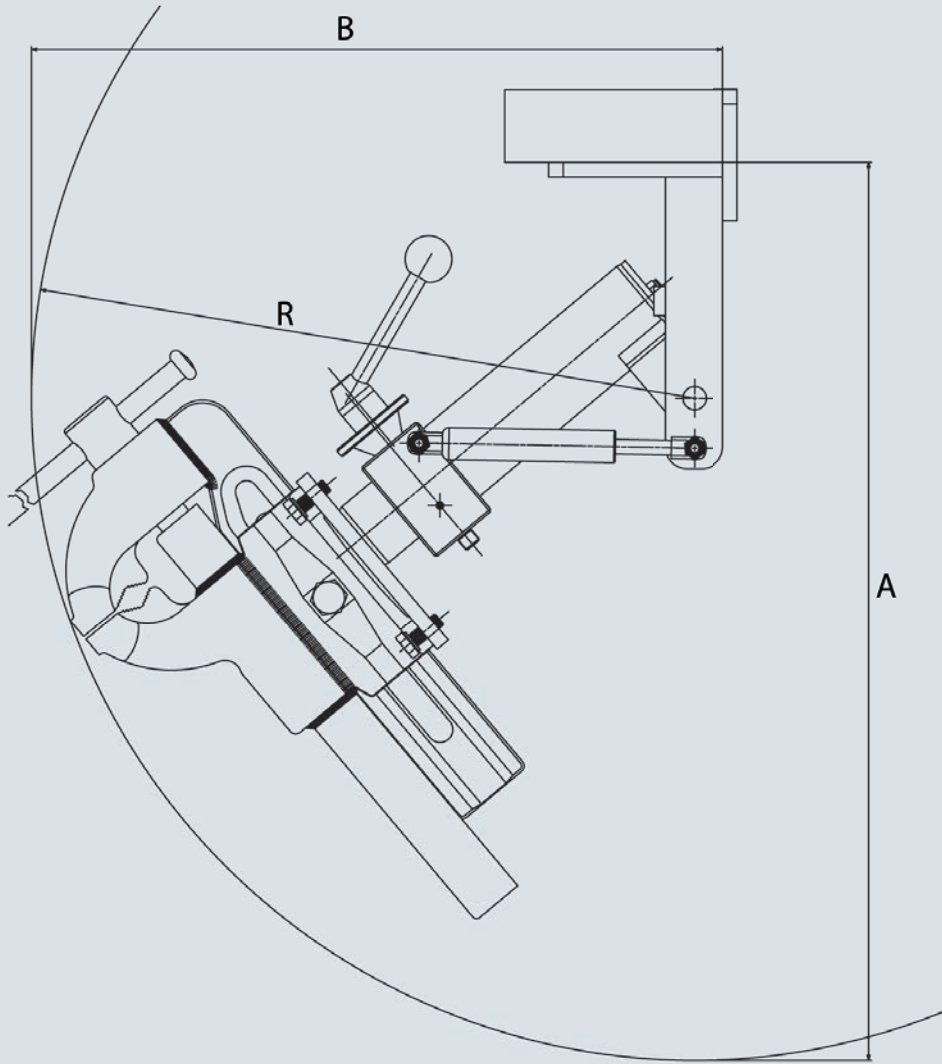
فاكس: +49 (0) 23 91 / 6029-29

info@heuer.de

* البيان المذكور خاص بمناجل HEUER. كذلك فإنه يختص أيضًا بالماركات الأجنبية، وعندئذٍ احرص على مراعاة الحمل المسموح به. عند الطلب يرجى ذكر الماركة والمقاس.

نحتفظ بحق إدخال أية تغييرات فنية.

مرفاع طي HEUER



معلومات تقنية:

* عرض الفك (مم)	¹ أعماق نقطة (مم)	² عمق الطي (مم)	³ قطر التاراج (مم)
120	590	460	430
140	630	495	470

* عرض الفك (مم)	قوة شد مايض ضغط الغاز داخل (نيوتن)	قوة شد مايض ضغط الغاز خارج (نيوتن)
120	130	500
140	200	900

* البيان المذكور خاص بمناجل HEUER. كذلك فإنه يختص أيضا بالماركات الأجنبية، وعندئذ احرص على مراعاة الحمل المسموح به. عند الطلب يرجى ذكر الماركة والمقاس.
1 بدءا من الحافة السفلية للوح التشغيل
2 بدءا من الحافة الأمامية للوح التشغيل
3 حول نقطة التدوير

نحتفظ بحق إدخال أية تغييرات فنية.

BROCKHAUS] [HEUER
GmbH

54 شارع أويستفال
D-58840 Plettenberg

تليفون: +49 (0) 23 91 / 6029-0
فاكس: +49 (0) 23 91 / 6029-29

info@heuer.de