



# ERGONOMIE<sup>2H</sup>

## Freie Hand für die Arbeit

**BROCKHAUS** **HEUER**  
GmbH

Oestertalstraße 54  
D-58840 Plettenberg (GERMANY)  
Tel.: +49(0)23 91 - 60 29-0  
Fax: +49(0)23 91 - 60 29-29

[info@heuer.de](mailto:info@heuer.de)



Abbildungen sind nicht farbverbindlich. Farbabweichungen sind möglich. Technische Änderungen vorbehalten.

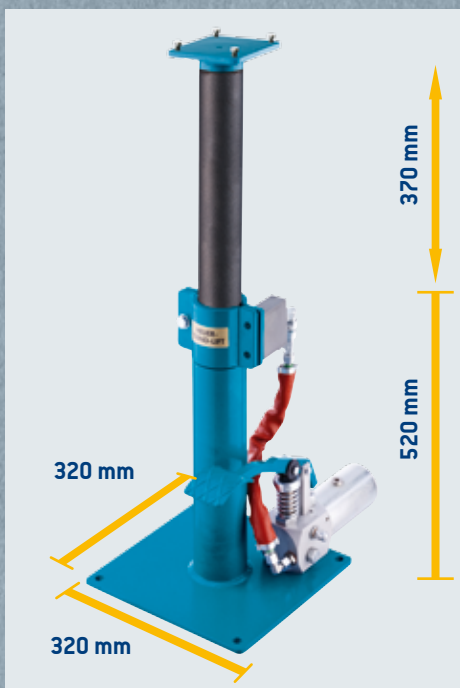
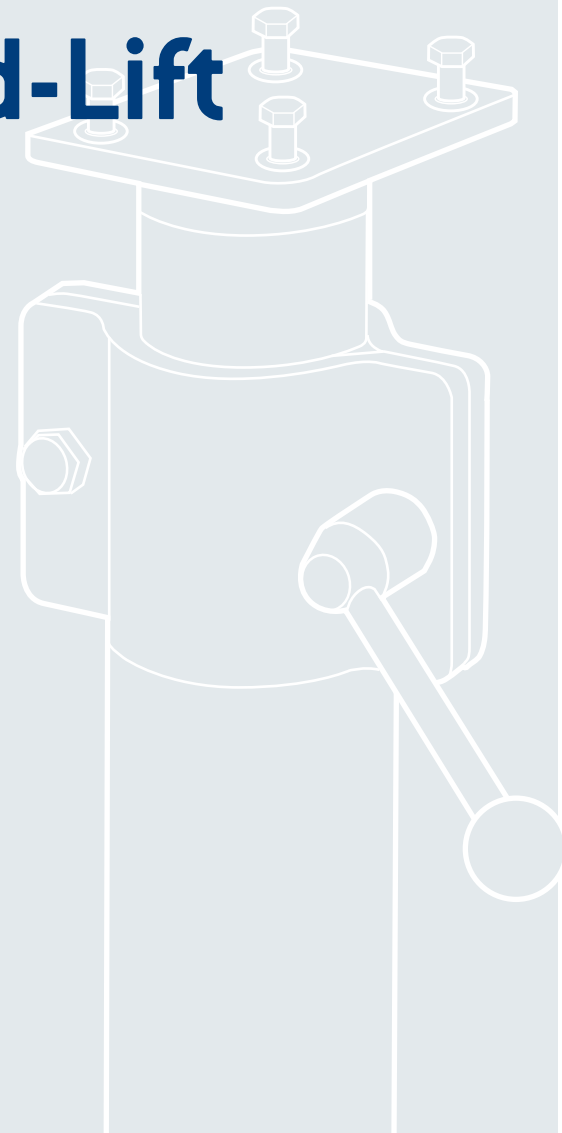
# HEUER Hydro-Stand-Lift

**Arretierbar per Fußpedal.**

Der HEUER Hydro-Stand-Lift ist die Erweiterung des HEUER Stand-Lift für ergonomisches Arbeiten im freien Raum.

Der Clou: per Fußpedal lässt sich der Hydro-Stand-Lift spielend leicht arretieren. So kann der Schraubstock samt Werkstück stufenlos nach oben oder unten gefahren sowie um 360 Grad gedreht werden. Das macht die Arbeit leichter und schneller.

Alle weiteren Produktvorteile entsprechen dem HEUER Stand-Lift – arbeiten ohne Werkbank im freien Raum. Mehr Flexibilität und Kontrolle geht nicht.



Backenbreite / mm\*

ca. Gewicht / Kg

Zulässige Belastung / Kg

Art.-Nr.

140	21	10 - 16	117 003
-----	----	---------	---------

\* Angabe bezieht sich auf HEUER Schraubstöcke. Auch geeignet für Fremdfabrikate, dabei die zulässige Belastung beachten. Bei Bestellung bitte unbedingt Fabrikat und Größe angeben.