

瞬间实现  
**人体工程学循环**

**BROCKHAUS** | **HEUER**  
GmbH

Oestertalstraße 54

D-58840 Plettenberg (Germany)

电话: +49(0)23 91 - 60 29-0

传真: +49(0)23 91 - 60 29-29

[info@heuer.de](mailto:info@heuer.de)



图片颜色没有约束力. 实物产品颜色可能有所不同. 我方保留技术更改权.

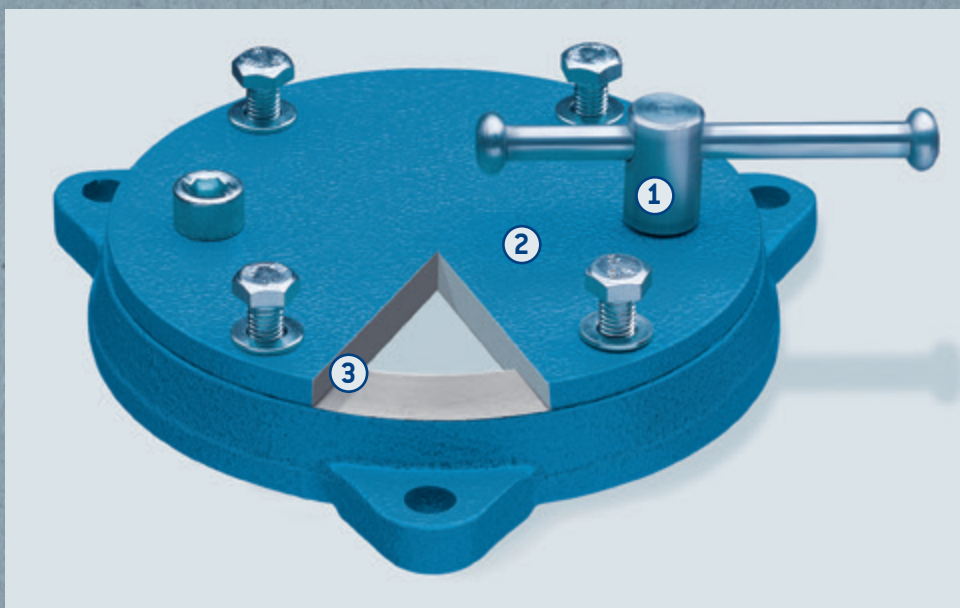
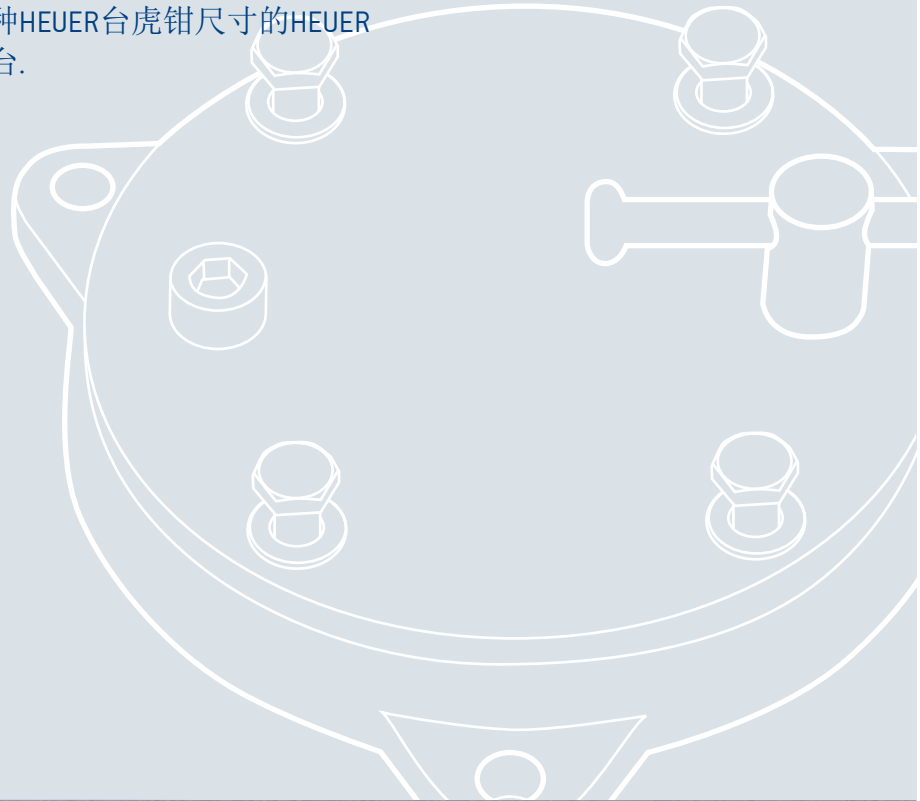
# HEUER旋转台

使用HEUER台虎钳可以使工作更灵活.

得益于HEUER旋转台, 台虎钳可以在一个平面上自由旋转360°. 它可以恰好旋转到加工工件所需的位置上. 根据可靠的HEUER原则, 使用小型支撑扳手进行牢固的锁定, 可以使旋转台以及台虎钳精确固定在所需的位置上并牢固锁定.

最佳的品质由设计决定. 因为HEUER旋转台有一个封闭的支撑板. 它可以防止灰尘和磨屑侵入导轨. 锻钢旋转法兰和支撑板彼此精确配合, 从而确保精确的导向. 加工导向面以确保尽可能无阻力的操作.

HEUER旋转台为特别的扁平设计, 以保证极佳的稳定性. 我们可以提供各种HEUER台虎钳尺寸的HEUER旋转台.



1. 在任意位置上快速和安全锁定
2. 闭合的支撑板可以防止切削和污物的侵入
3. 加工旋转法兰和支撑板, 以精确导向

夹爪宽度/mm *	约重/kg	产品编号
100	1,8	103 100
120	2,5	103 120
140	5,0	103 140
160/180	7,5	103 160

\* 说明适用于HEUER台虎钳.