

I en handvändning  
**ERGONOMI SOM  
GÅR RUNT**

**BROCKHAUS** | **HEUER**  
GmbH

Oestertalstraße 54  
D-58840 Plettenberg (GERMANY)  
Tel.: +49(0)23 91 - 60 29-0  
Fax: +49(0)23 91 - 60 29-29

[info@heuer.de](mailto:info@heuer.de)



Illustrationer är inte bindande. Färg variationer är möjliga. Boka tekniska ändringar.

# HEUER Vridplatta

## Inställning av HEUER-Skruvstöd i önskad vinkel ökar flexibiliteten.

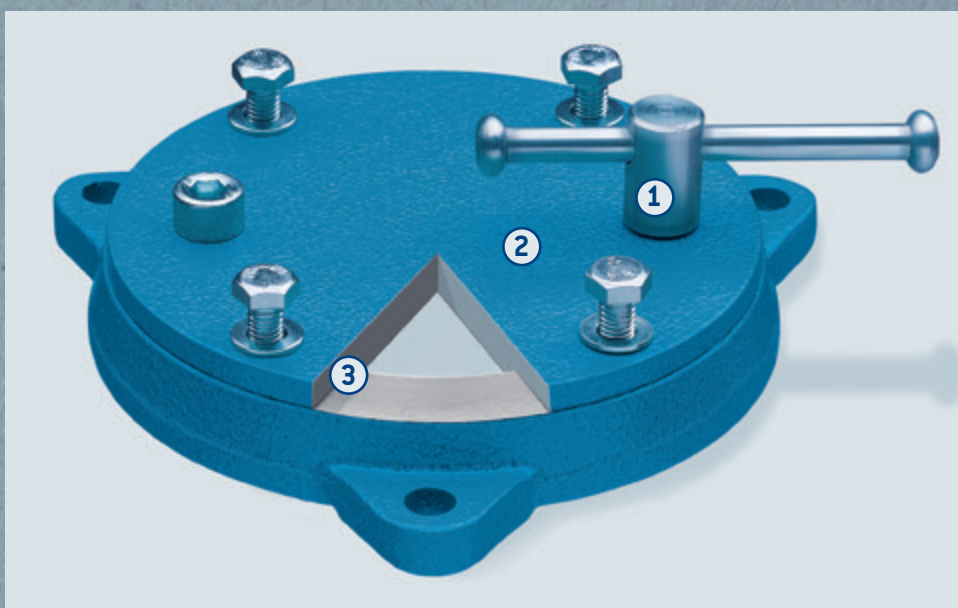
Tack vare HEUER-Vridplatta kan skruvstycket i samma nivå vridas 360°. Exakt i det läge, som önskas. Genom den robusta arreteringen med en litet spindellås enligt den beprövade HEUER-Principen kan vridplattan - och därmed skruvstycket - sällas in och stadigt låsas fast önskad position.

De speciellt positiva egenskaperna hänger ihop med konstruktionen. HEUER-Vridplatta har en tät moteringsplatta, vilket hindrar att spån och smuts tränger in och begränsar vridningen. Stålsmidd vridkrans och fästplatta ex-

akt inpassade i varandra och garanterar en precis rörelse.

Kontaktytorna är tillsammans bearbetade för att nå en perfekt passning.

HEUER-Vridplatta har en låg konstruktion, vilket gör den ytterligt stabil. HEUER-Vridplatta finns för alla storlekar.



1. I alla lägen en snabb och säker låsning
2. Tät fästplatta förhindrar att spån och smuts tränger in.
3. Vridkrans anpassade till varandra ger en precis rörelse.

Backbredd/mm*	Ca vikt/kg	Artikelnr
100	1,8	103 100
120	2,5	103 120
140	5,0	103 140
160/180	7,5	103 160

\* Uppgifterna hänför sig till HEUER-Skruvstycken.