

# Περιστροφή με το χέρι ΕΡΓΟΝΟΜΙΑ ΣΤΟΝ ΚΥΚΛΟ

**BROCKHAUS** **HEUER**  
GmbH

Κάστορος 57

18545 Πειραιάς

Τηλέφωνα: +30-210-4119211-3-4

Φαξ: +30-210-4119212

[info@heuer.de](mailto:info@heuer.de)



Οι εικόνες δεν είναι δεσμευτικές. Χρωματικές παραλλαγές είναι δυνατές. Αποθεματικό τεχνικές αλλαγές.

# HEUER περιστροφική βάση

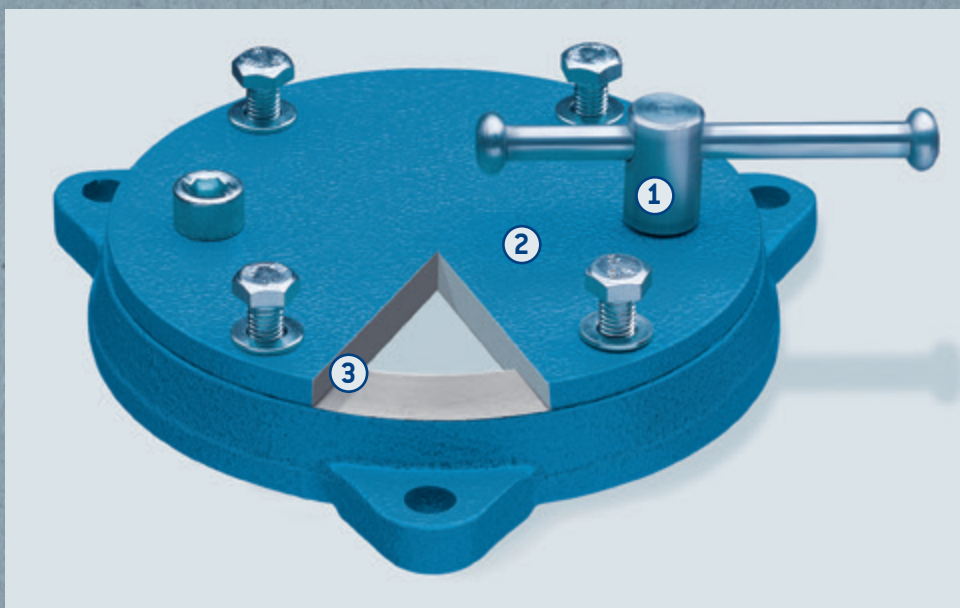
**Καθιστά την εργασία με τη μέγκενη HEUER ακόμη πιο ευέλικτη.**

Χάρη στην περιστροφική βάση HEUER, η μέγκενη περιστρέφεται ελεύθερα κατά 360° πάνω σε ένα επίπεδο. Ακριβώς στη θέση που χρειάζεστε για την επεξεργασία ενός αντικειμένου. Με το ισχυρό στοπ δια μέσου μιας μικρής μανέλας πάνω σε κοχλία, σύμφωνα με το δοκιμασμένο σύστημα HEUER, η περιστροφική βάση – αλλά και η μέγκενη – στερεώνονται ακριβώς στην επιθυμητή θέση.

Οι ιδιαίτερα θετικές ιδιότητες οφείλονται στην κατασκευή. Και αυτό διότι η περιστροφική βάση HEUER έχει μια στεγανή πλάκα που εμποδίζει να εισχωρήσουν ρύπος και ρινίσματα μέσα στον οδηγό. Η

σφυρήλατη περιστροφική στεφάνη και η πλάκα εφαρμογής εφάπτονται απόλυτα και εξασφαλίζουν έτσι μια ακριβή τοποθέτηση. Οι επιφάνειες είναι βέβαια κατά τέτοιο τρόπο επεξεργασμένες, ώστε να εξασφαλίζουν εργασία χωρίς τριβές.

Η περιστροφική βάση HEUER είναι εκ κατασκευής ιδιαίτερα χαμηλή αλλά εξαιρετικά σταθερή. Για κάθε μέγεθος μέγκενης υπάρχει η κατάλληλη περιστροφική βάση HEUER.



1. Με γρήγορο και σίγουρο στοπ σε κάθε τοποθέτηση
2. Κλειστή πλάκα εφαρμογής, εμποδίζει να εισχωρούν ρινίσματα και ρύπος
3. Περιστροφική στεφάνη και πλάκα εφαρμογής κατεργασμένες, επομένως εργασία ακρίβειας

Πλάτος σταγόνων/mm\*

Βάρος περίπου/kg

Κωδικός-No..

100	1,8	103 100
120	2,5	103 120
140	5,0	103 140
160/180	7,5	103 160

\* Τα δεδομένα αφορούν μέγκενες HEUER