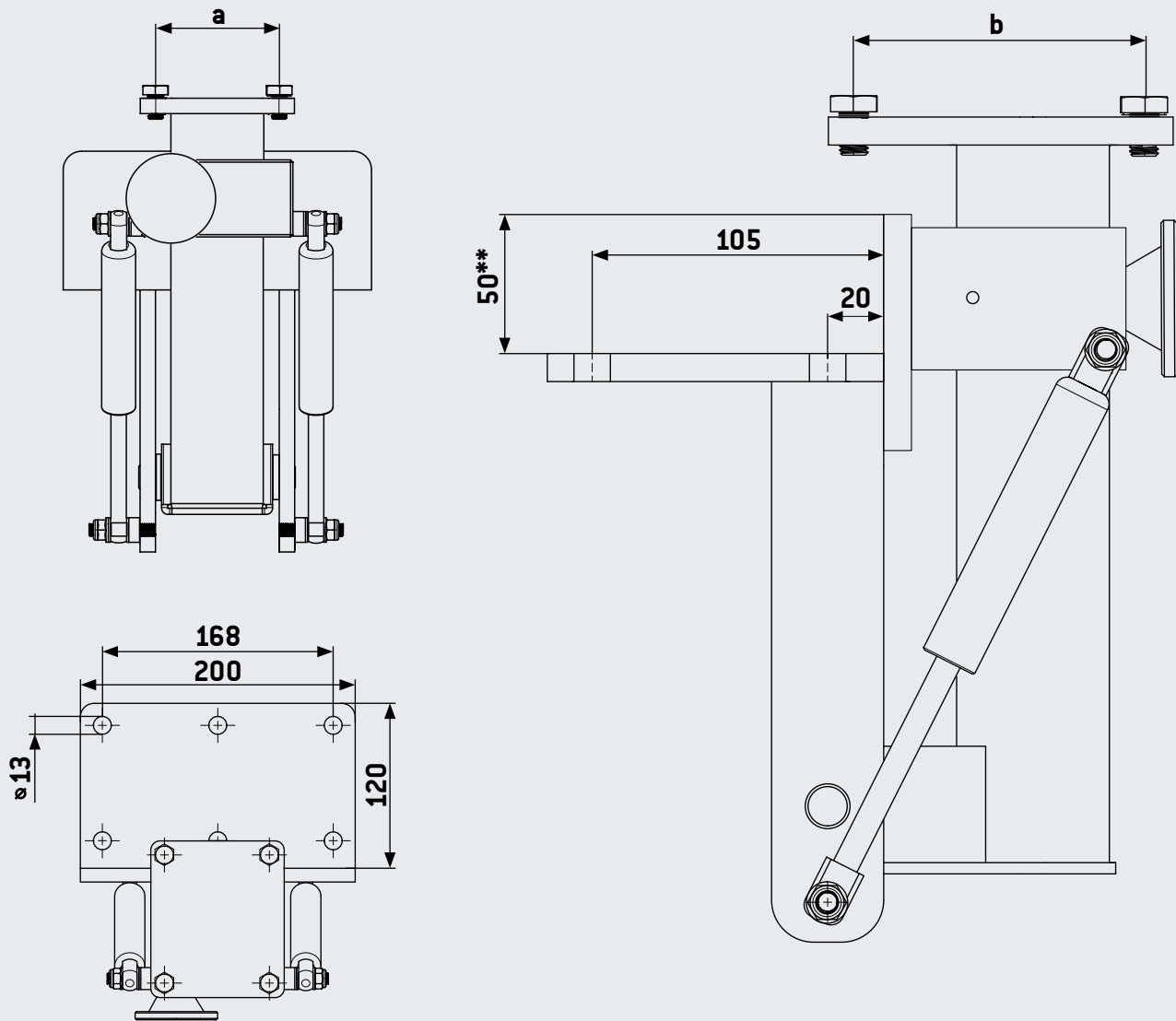


# HEUER Klapp



## Specificazioni:

Larghezza ganascia* (mm)	a (mm)	b (mm)	Carico ammesso (kg)	Molla a gas (N)	Peso (kg)	Art.-Nr.
120	76	98	4 – 10	500	11,5	105 120
140	96	120	10 – 16	900	11,9	105 140

**BROCKHAUS** **HEUER**  
GmbH

**Oestertalstraße 54**  
**D-58840 Plettenberg (Germany)**  
**Tel.: +49(0)23 91 - 60 29-0**  
**Fax: +49(0)23 91 - 60 29-29**

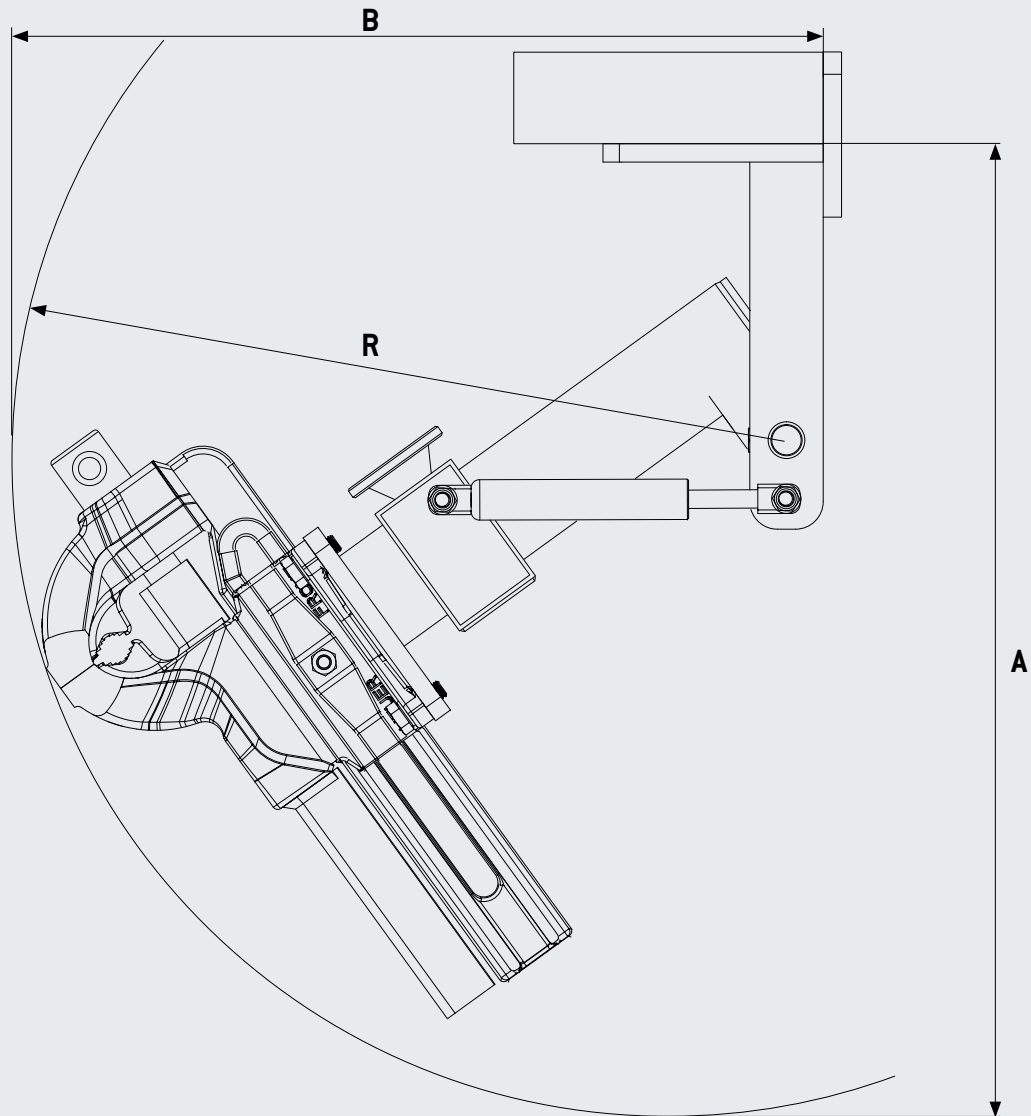
[info@heuer.de](mailto:info@heuer.de)

\* L'indicazione si riferisce a morse HEUER. Adatti anche per prodotti della concorrenza; attenzione al rispettivo carico ammesso. In caso di ordinazione, specificare sempre il marchio del prodotto e la grandezza.

\*\* Piastra adattatrice per piano del banco da lavoro da 40 mm (n. art. 702727) disponibile su [www.schraubstockshop.de](http://www.schraubstockshop.de).

Con riserva di modifiche tecniche

# HEUER Klapp



## Specificazioni:

Larghezza ganascia* (mm)	Punto più profondo (A) <sup>1</sup> (mm)	Profondità di scomparsa (B) <sup>2</sup> (mm)	Raggio di orientabilità (R) <sup>3</sup> (mm)
120	590	460	430
140	630	495	470

Larghezza ganascia* (mm)	Gas forza della molla dentro (N)	Gas forza della molla al di fuori (N)
120		
140		

**BROCKHAUS** **HEUER**  
GmbH

**Oestertalstraße 54**  
**D-58840 Plettenberg (Germany)**  
**Tel.: +49(0)23 91 - 60 29-0**  
**Fax: +49(0)23 91 - 60 29-29**

[info@heuer.de](mailto:info@heuer.de)

\* L'indicazione si riferisce a morse HEUER. Adatti anche per prodotti della concorrenza; attenzione al rispettivo carico ammesso. In caso di ordinazione, specificare sempre il marchio del prodotto e la grandezza.

<sup>1</sup> dallo spigolo inferiore del piano di lavoro

<sup>2</sup> dallo spigolo anteriore del piano di lavoro

<sup>3</sup> attorno al punto di rotazione

Con riserva di modifiche tecniche