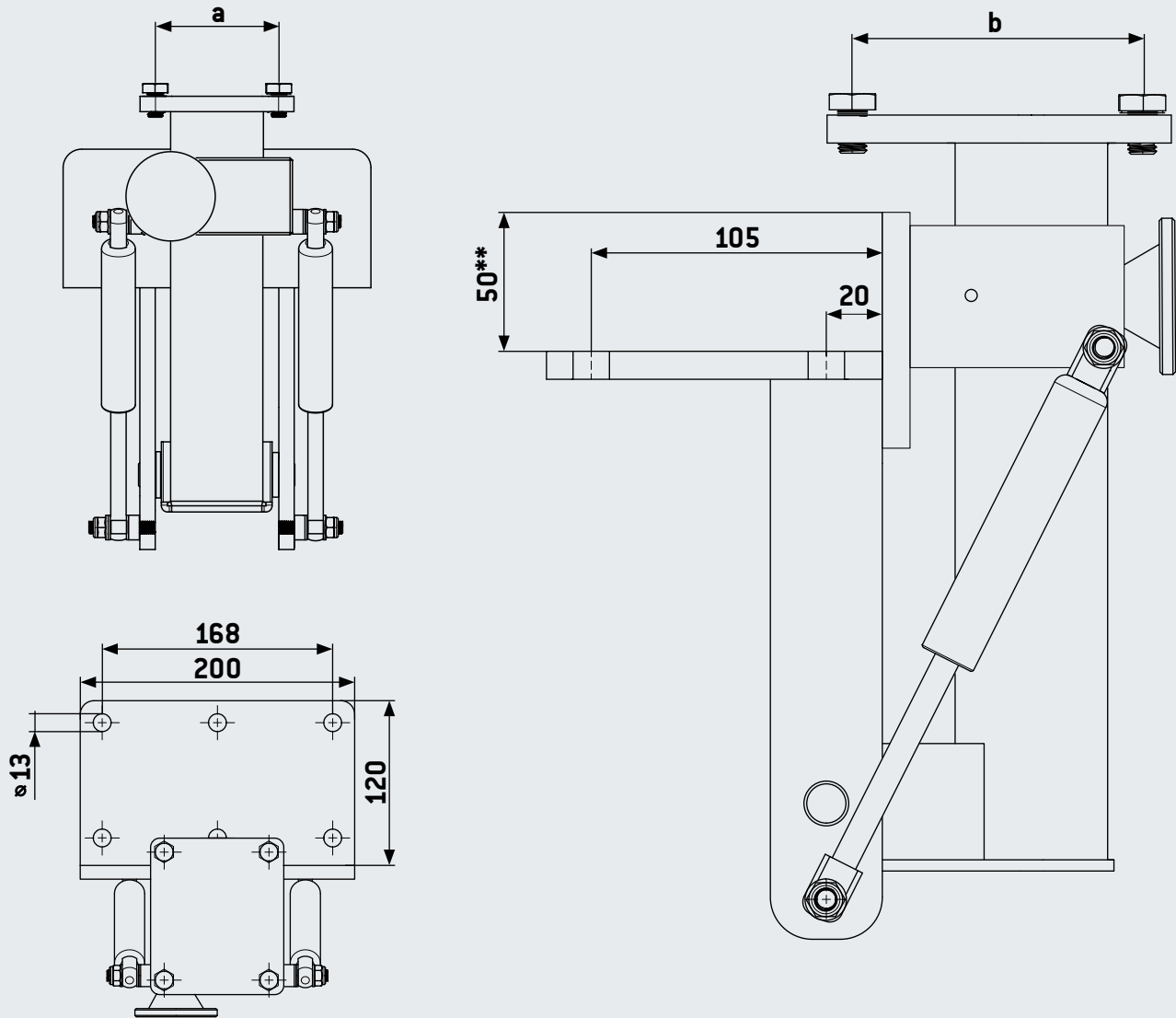


HEUER Klapp



Specifikationer:

Backbredd* (mm)	a (mm)	b (mm)	Tillsats belastning (kg)	Gastrycksfjäder (N)	Vikt (kg)	Artikelnr
120	76	98	4 – 10	500	11,5	105 120
140	96	120	10 – 16	900	11,9	105 140

BROCKHAUS **HEUER**
GmbH

Oestertalstraße 54
 D-58840 Plettenberg (Germany)
 Telefon: +49(0)23 91 - 60 29-0
 Telefax: +49(0)23 91 - 60 29-29

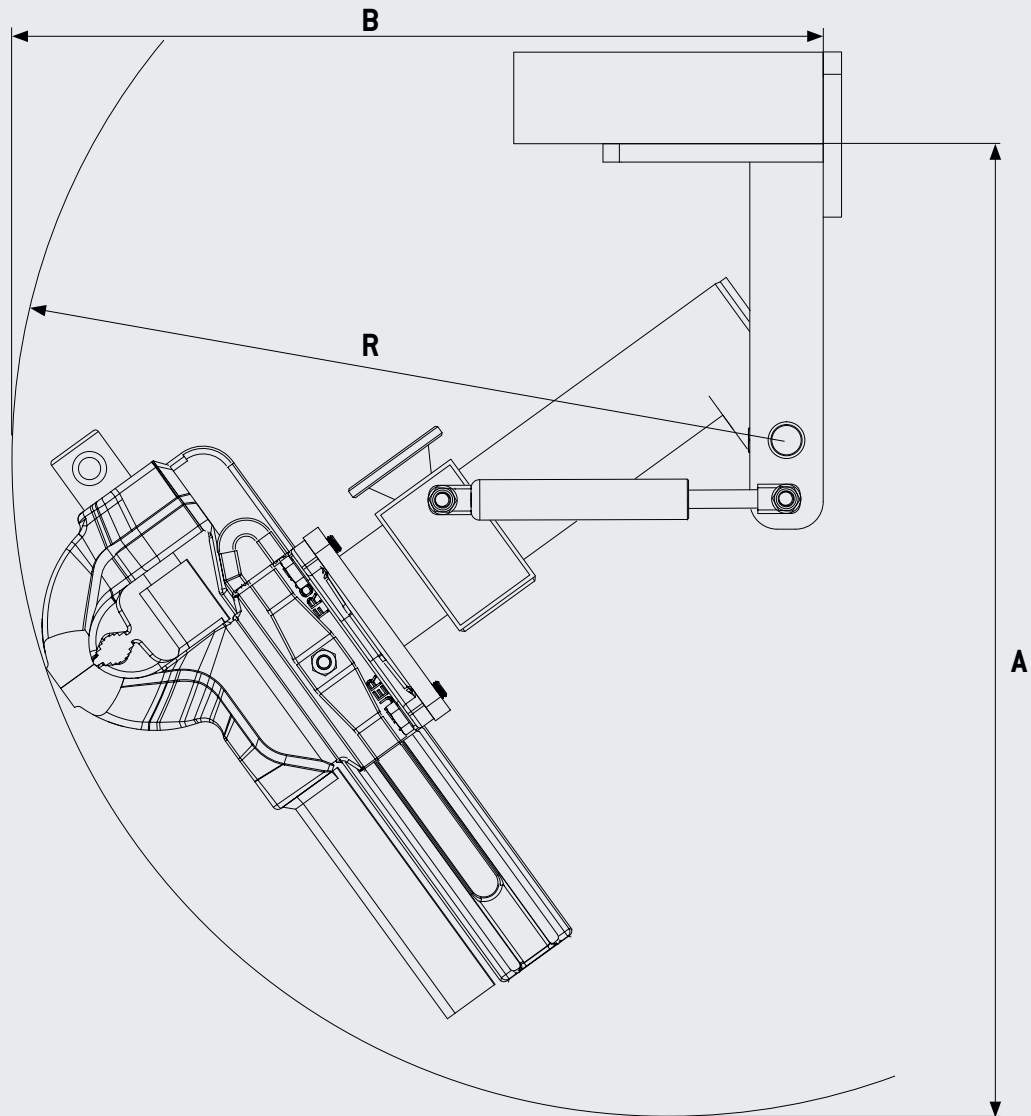
info@heuer.de

* Uppgifterna hänför sig till HEUER-Skruvstycken. Passar även till andra fabrikat. Vid beställning ange fabrikat och storlek. Hänsyn måste tas till andra belastningar.

** Adapterplatta för 40 mm bänkskiva (art.nr 702727) finns på www.schraubstockshop.de.

Med förbehåll för tekniska ändringar

HEUER Klapp



Specifikationer:

Backbredd* (mm)	Lägsta punkt (A) ¹ (mm)	Klappdjup (B) ² (mm)	Svängradie (R) ³ (mm)
120	590	460	430
140	630	495	470

Backbredd*
(mm)

Gas fjäderkraft
inuti (N)

Gas fjäderkraft
utanför (N)

BROCKHAUS] [HEUER
GmbH

Oestertalstraße 54
 D-58840 Plettenberg (Germany)
 Telefon: +49(0)23 91 - 60 29-0
 Telefax: +49(0)23 91 - 60 29-29

info@heuer.de

* Uppgifterna hänför sig till HEUER-Skruvstycken. Passar även till andra fabrikat. Vid beställning ange fabrikat och storlek. Hänsyn måste tas till andra belastningar.

¹ från underkant verktygsbänk

² från framkant verktygsbänk

³ runt vridpunkten

Med förbehåll för tekniska ändringar