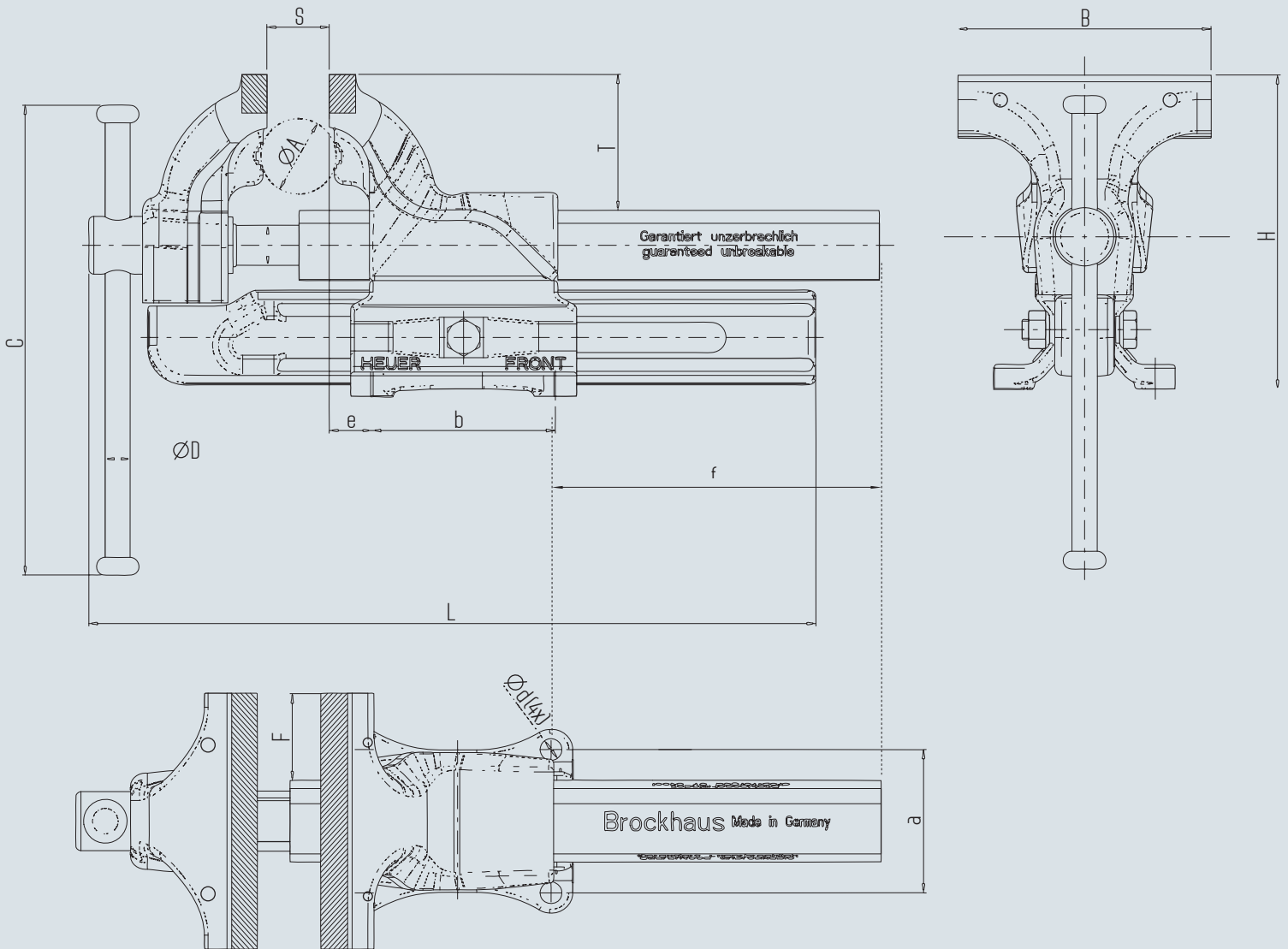


# HEUER-Schraubstock

mit Wechselbacken



## Technische Daten:

Größe (mm)	B (mm)	L (mm)	H (mm)	C (mm)	ØD (mm)	a (mm)	b (mm)	Ød (mm)	e (mm)	f (mm)	Art.-Nr.
120	120	370	155	215	13	76	98	11	24	150	101 120
140	140	475	192	270	16	96	120	11	29	220	101 140
160	160	535	225	320	19	120	140	13	35	235	101 160

Größe (mm)	S (mm)	T (mm)	F (mm)	ØA (mm)	ØA (")	Spannkraft (per Hand, kN)	Gewicht (kg)
120	150	65	40,5	16 – 55	5/8" – 2 3/16"	25 – 30	9
140	200	80	47	27 – 70	1 1/16" – 2 3/4"	30 – 35	16
160	225	100	55	27 – 100	1 1/16" – 4"	35 – 40	27

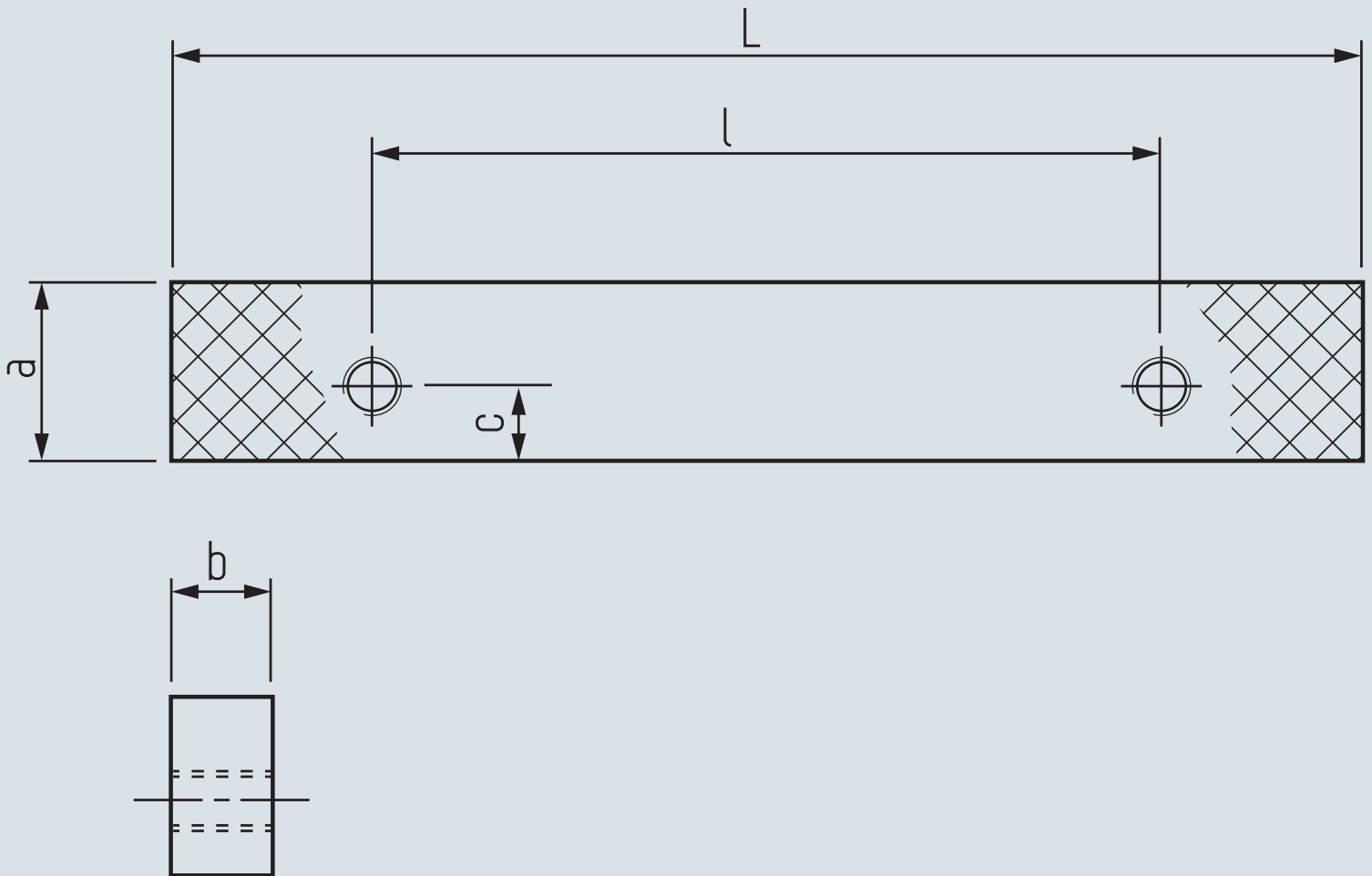
BROCKHAUS ] [ HEUER  
GmbH

Oestertalstraße 54  
D-58840 Plettenberg (Germany)  
fon: +49(0)23 91 - 60 29-0  
fax: +49(0)23 91 - 60 29-29

info@heuer.de

Technische Änderungen vorbehalten.

# HEUER-Wechselbacken



## Technische Daten:

Backenbreite (mm)	L +0,3 (mm)	l (mm)	a (mm)	b (mm)	c (mm)	Befestigungsschrauben	Art.-Nr.
115	115,5	80	18	10	7,5	M6 x 16	116 115
120	120,5	80	18	10	7,5	M6 x 16	116 120
135	135,5	85	22	12	8,75	M8 x 20	116 135
140	140,5	85	22	12	8,75	M8 x 20	116 140
150	152,5	105	25	12	10	M8 x 25	116 150
160	160,5	105	25	12	10	M8 x 25	116 160

BROCKHAUS ] [ HEUER  
GmbH

Oestertalstraße 54  
 D-58840 Plettenberg (Germany)  
 fon: +49(0)23 91 - 60 29-0  
 fax: +49(0)23 91 - 60 29-29

info@heuer.de

Technische Änderungen vorbehalten.