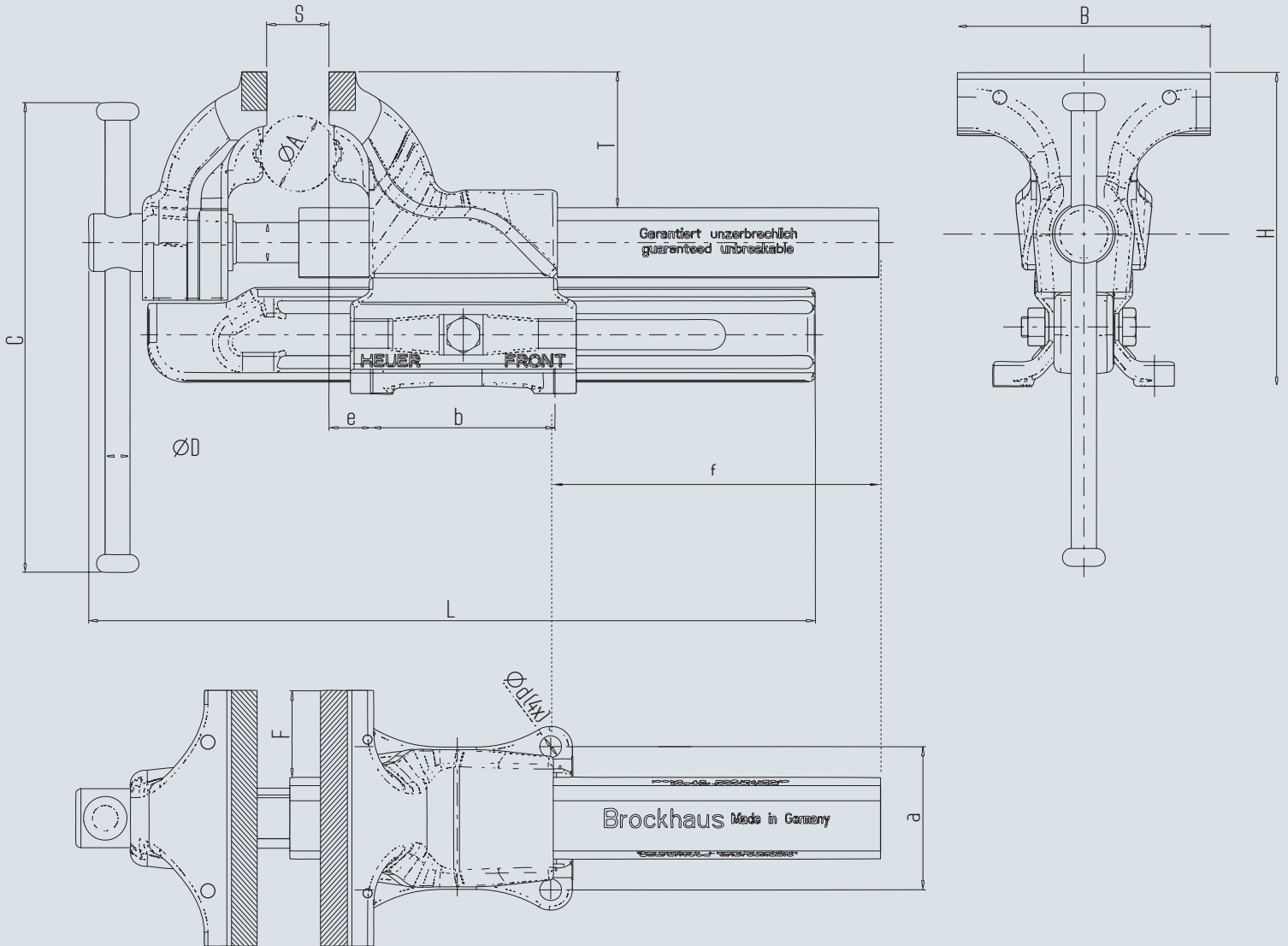


Morsa HEUER

con ganasce intercambiabili



Specificazioni:

| Dimensione (mm) | B (mm) | L (mm) | H (mm) | C (mm) | ØD (mm) | a (mm) | b (mm) | Ød (mm) | e (mm) | f (mm) | Art.-Nr. |
|-----------------|--------|--------|--------|--------|---------|--------|--------|---------|--------|--------|----------|
| 120 | 120 | 370 | 155 | 215 | 13 | 76 | 98 | 11 | 24 | 150 | 101 120 |
| 140 | 140 | 475 | 192 | 270 | 16 | 96 | 120 | 11 | 29 | 220 | 101 140 |
| 160 | 160 | 535 | 225 | 320 | 19 | 120 | 140 | 13 | 35 | 235 | 101 160 |

| Dimensione (mm) | S (mm) | T (mm) | F (mm) | ØA (mm) | ØA (") | Forze di serraggio (manualmente, kN) | Peso (kg) |
|-----------------|--------|--------|--------|----------|------------------|--------------------------------------|-----------|
| 120 | 150 | 65 | 40,5 | 16 - 55 | 5/8" - 2 3/16" | 25 - 30 | 9 |
| 140 | 200 | 80 | 47 | 27 - 70 | 1 1/16" - 2 3/4" | 30 - 35 | 16 |
| 160 | 225 | 100 | 55 | 27 - 100 | 1 1/16" - 4" | 35 - 40 | 27 |

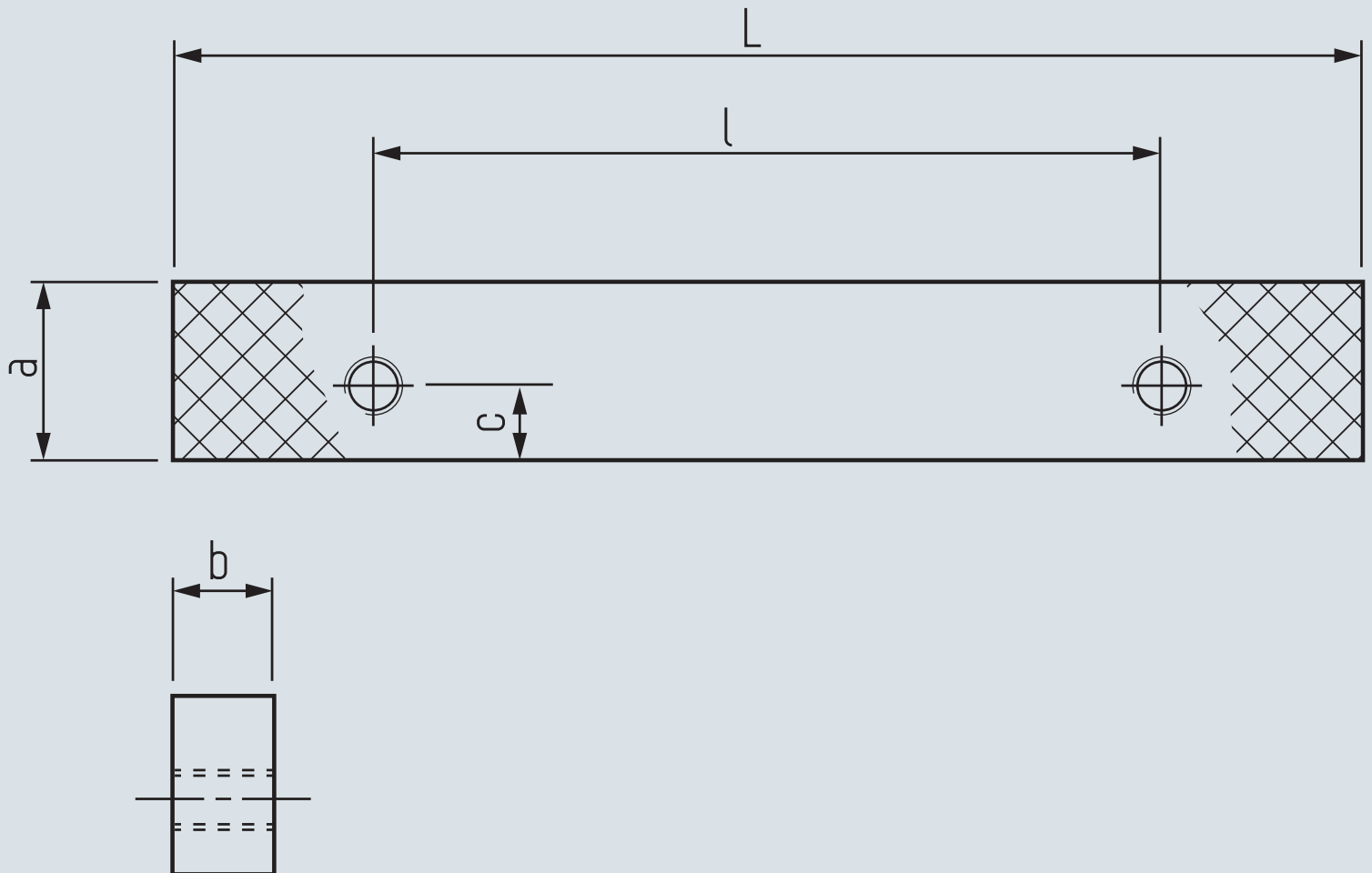
BROCKHAUS **HEUER**
GmbH

Oestertalstraße 54
D-58840 Plettenberg (Germany)
Tel.: +49(0)23 91 - 60 29-0
Fax: +49(0)23 91 - 60 29-29

info@heuer.de

Con riserva di modifiche tecniche

HEUER ganasce intercambiabili



Specificazioni:

| Larghezza ganascia (mm) | L +0,3 (mm) | l (mm) | a (mm) | b (mm) | c (mm) | Viti di montaggio | Art.-Nr. |
|-------------------------|-------------|--------|--------|--------|--------|-------------------|----------|
| 115 | 115,5 | 80 | 18 | 10 | 7,5 | M6 x 16 | 116 115 |
| 120 | 120,5 | 80 | 18 | 10 | 7,5 | M6 x 16 | 116 120 |
| 135 | 135,5 | 85 | 22 | 12 | 8,75 | M8 x 20 | 116 135 |
| 140 | 140,5 | 85 | 22 | 12 | 8,75 | M8 x 20 | 116 140 |
| 150 | 152,5 | 105 | 25 | 12 | 10 | M8 x 25 | 116 150 |
| 160 | 160,5 | 105 | 25 | 12 | 10 | M8 x 25 | 116 160 |

BROCKHAUS] [HEUER
GmbH

Oestertalstraße 54
 D-58840 Plettenberg (Germany)
 Tel.: +49(0)23 91 - 60 29-0
 Fax: +49(0)23 91 - 60 29-29

info@heuer.de

Con riserva di modifiche tecniche