

# HEUER Compact-Set

NY

HEUER  
Quicklaunch



**Nya HEUER Compact med  
snabbinställningen  
HEUER Quicklaunch i ett  
praktiskt set med väska**

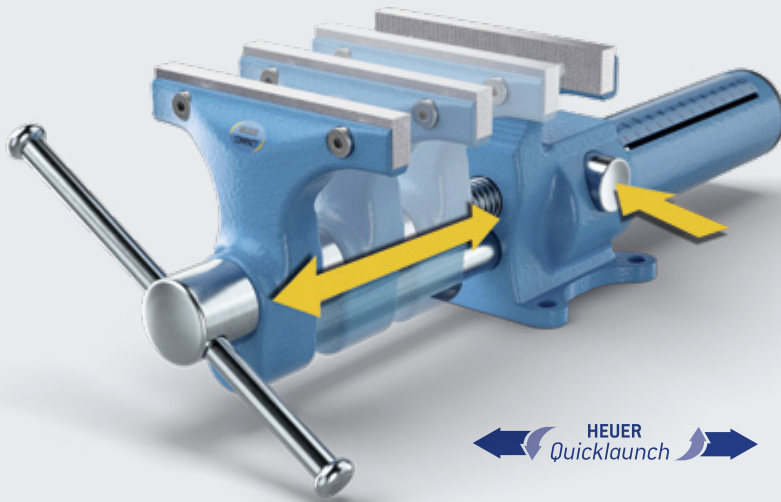
BROCKHAUS **HEUER**  
GmbH

Oestertalstraße 54  
58840 Plettenberg (Germany)  
fon: +49 (0) 23 91 / 60 29-0  
fax: +49 (0) 23 91 / 60 29-29  
info@heuer.de  
www.heuer.de

Illustrationer är inte bindande. Färg variationer är möjliga. Boka tekniska ändringar.

# HEUER Compact-Set

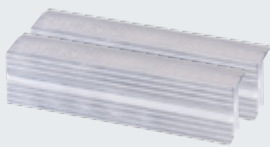
Nya HEUER Compact med snabbinställningen HEUER Quicklaunch i ett praktiskt set med väska.



Helt ny, tveklöst innovativ: Nya HEUER Compact med snabbinställningen HEUER Quicklaunch. Steglös inställning upp till 125 millimeters spännvidd.

Den monterade bordsklämman gör HEUER Compact extremt mobil. Monterbar på upp till 60 millimeter tjocka arbetsytor.

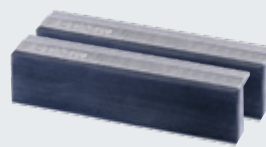
Ingår i setet: HEUER magnetskyddsbackar. Fästytor för alla slags arbetsstycken:



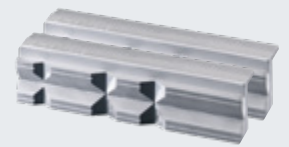
Typ N (neutral)  
För grova till halvfint bearbetade arbetsstycken.



Typ F (fiber)  
För arbetsstycken med finfrästa, slipade eller polerade ytor.

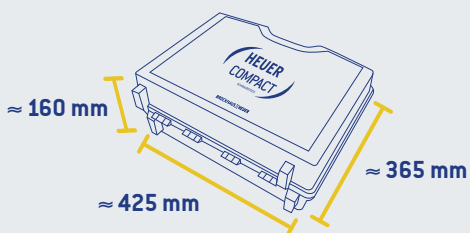


Typ G (gummi)  
För tunnväggiga rör och formdelar samt trä- och plastdelar.



Typ P (prismor)  
För arbetsstycken i alla dess former.

Beredd på ett ögonblick: Compact-setet erbjuder största möjliga rörlighet och användbarhet.



Setets vikt: **8,2 kg**

Artikelnr. **118 003**

## Översikt över fördelarna:

- + Rörlig, bärbar lösning
- + Blixtsnabb att använda i arbetet tack vare monterad bordsklämman
- + Snabbast möjliga inspänning av arbetsstycken av olika storlekar utan långa varv på spindeln
- + Flexibel tack vare lämpliga tillbehör
- + Stora 120-millimeters fästytor vid kompaktare, enklare konstruktioner med större möjlighet för djupinspänning
- + Idealisk för montörer och mobila verkstäder