

HEUER Compact-套件

新

HEUER
Quicklaunch



配有快速调整装置的新
HEUER Compact 紧凑型台
虎钳在实际工具箱套件
中的HEUER Quicklaunch

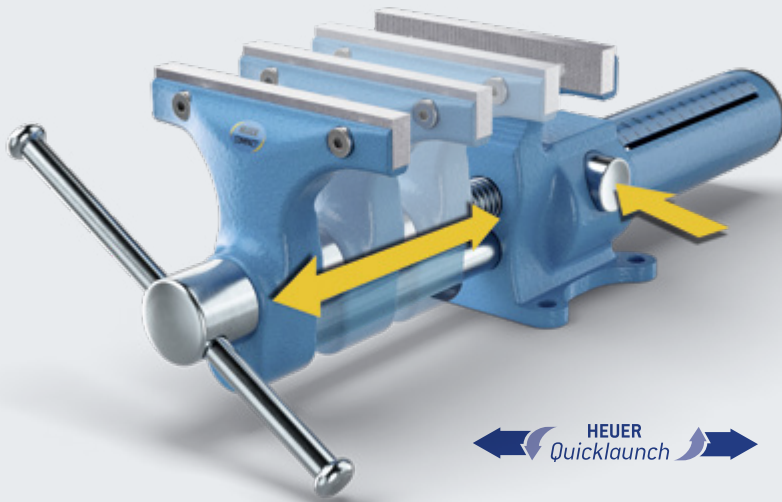
BROCKHAUS | HEUER
GmbH

Oestertalstraße 54
58840 Plettenberg (Germany)
电话: +49 (0) 23 91 / 60 29-0
传真: +49 (0) 23 91 / 60 29-29
info@heuer.de
www.heuer.de

图片颜色没有约束力, 实物产品颜色可能有所不同, 我方保留技术更改权。

HEUER Compact 套件

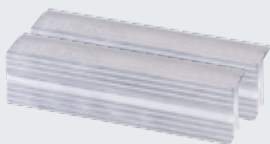
配有快速调整装置的新HEUER Compact紧凑型台虎钳
在实际工具箱套件中的HEUER Quicklaunch



全新，绝对创新：新的HEUER Compact配有HEUER Quicklaunch快速调整装置。无级调节夹紧范围可达125 mm。

安装的工作台卡紧装置提高了HEUER Compact的移动性能。可安装高达60 mm厚的工作板。

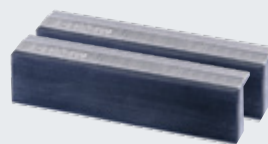
套件包括：HEUER磁性防护夹爪。为每个工件提供合适的夹紧面：



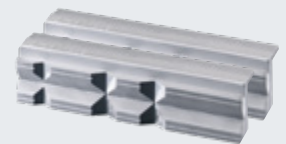
N型（中性）用于粗加工至中等加工工件stücke



F型（纤维）用于带精细铣削、研磨或抛光表面的工件

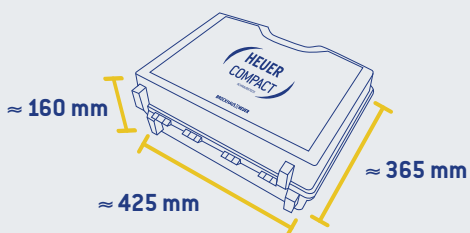


G型（橡胶）用于薄壁管子 和异形件及木材和塑料零件



P型（棱镜）用于各种形状的工作件

飞快就绪：Compact工具箱套件提供最大的活动性和功能性。



工具箱套件重量：8.2 kg

优势一览：

- 移动式，便携式解决方案
- 120mm夹紧面，紧凑轻便的设计具有较大的夹紧深度
- 通过安装工作台卡紧装置Z快速可用
- 适用于装配工和机修车解决方案
- 极快夹紧不同工件，而无需长时间转动主轴曲柄
使用实用配件增强灵活性