



Höja och vrida

**ERGONOMI<sup>2+</sup>**

fritt i rummet

**BROCKHAUS** **HEUER**  
GmbH

Oestertalstraße 54

D-58840 Plettenberg (GERMANY)

Tel.: +49(0)23 91 - 60 29-0

Fax: +49(0)23 91 - 60 29-29

[info@heuer.de](mailto:info@heuer.de)



Illustrationer är inte bindande. Färg variationer är möjliga. Boka tekniska ändringar.

# HEUER Pelarlift

HEUER-Pelarlift är den perfekta kompletteringen till HEUER-Skruvstycken. Ger ergonomiskt arbete utan arbetsbänk.

Arbetsstycken av olika storlek och slag skruvas fast så de passar till sin bearbetning.

Rätt höjdanpassning till arbetsstyckets storlek är ytterst viktigt bl a i skolor för att undvika belastningsskador.

HEUER-Pelarlift underlättar bearbetningen vid skruvstycket eftersom höjden enkelt kan varieras inom 200 mm och vridas 360°.

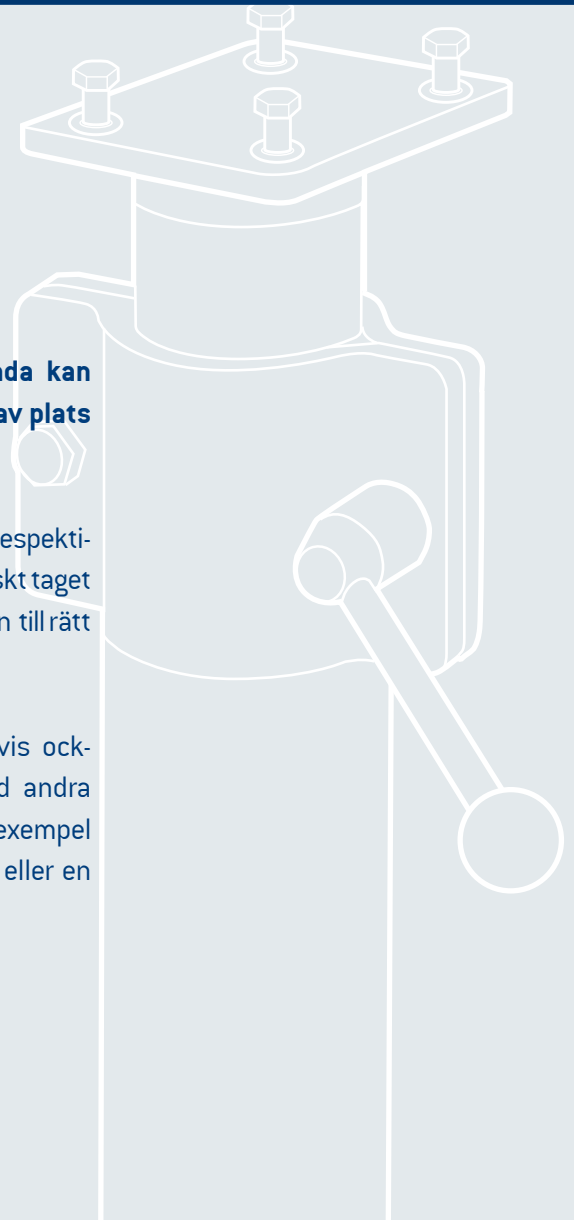
## Mera:

En extremt stadig fot ger flexibel placering och kräver liten plats, dess-

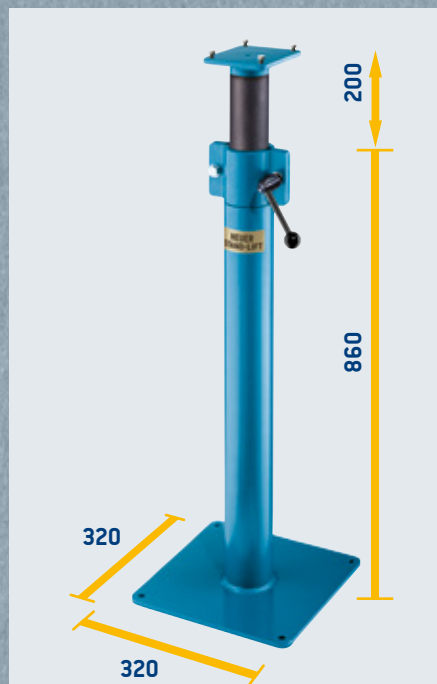
utom utan arbetsbänk. Sålunda kan arbeten utföras vid minimum av plats från alla håll.

En gasfjäder, som anpassas till respektive skruvstycke gör denna praktiskt taget viktlös och därmed lätt att ställa in till rätt arbetshöjd.

HEUER Stand-lift kan naturligtvis också användas tillsammans med andra anordningar och apparater, till exempel i kombination med en slipbock eller en liten bänkskiva.



Med fyra fundamentbultar förankras HEUER-Pelarlift stadigt i golvet.



Backbredd/mm*	Ca vikt/kg.	Tillsats belastning/kg	Artikelnr
120	21	4 - 10	117 120
140	21	10 - 16	117 140
160/180	21	16 - 29	117 160

\* Uppgifterna hänför sig till HEUER-Skruvstycken. Passar även till andra fabrikat. Vid beställning ange fabrikat och storlek. Hänsyn måste tas till andra belastningar.