



Sollevare, orientare
ERGONOMIA²⁺
libero nell'ambiente

BROCKHAUS **HEUER**
GmbH

Oestertalstraße 54
D-58840 Plettenberg (Germany)
Tel.: +49(0)23 91 - 60 29-0
Fax: +49(0)23 91 - 60 29-29

info@heuer.de



Le illustrazioni non sono vincolanti. Le variazioni di colore sono possibili. Prenotare modifiche tecniche.

HEUER Stand-Lift

Supporto per morse a 2 funzione

HEUER- Stand- Lift è il complemento ideale della morsa parallela Heuer per un lavoro ergonomico e senza banco da lavoro

Per quanto differenti possano essere l'altezza delle persone, i pezzi da lavorare ed i tipi di lavorazione, con i supporti HEUER- Stand- Lift è possibile regolare senza fatica la morsa all'altezza ideale per l'impiego.

L'adattamento della morsa all'altezza del corpo è particolarmente importante nelle scuole di apprendisti, al fine di evitare proprio nella fase della crescita difetti di portamento e gravi conseguenze.

Con la molteplicità dei lavori che si eseguono sulle morse, il HEUER- Stand- Lift,

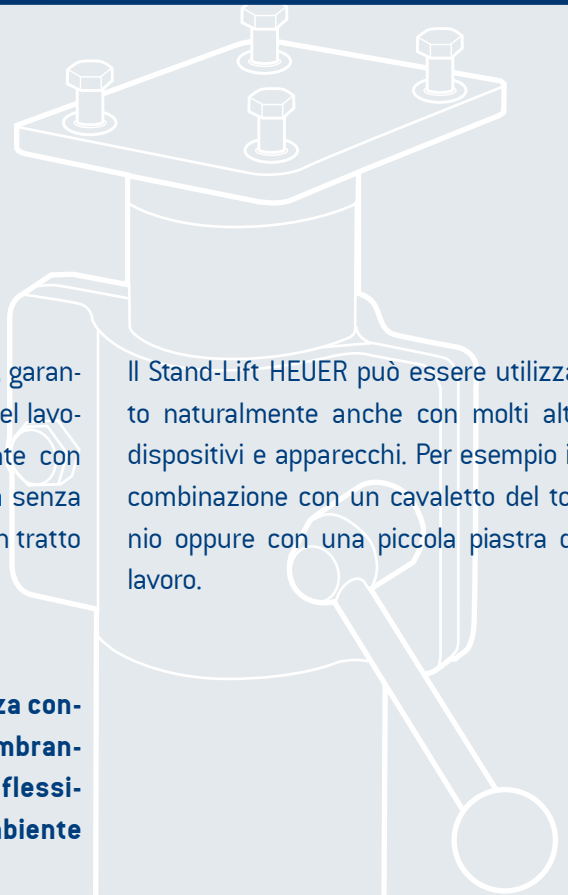
orientabile e regolabile in altezza, garantisce inoltre reale agevolazione del lavoro. E' possibile regolare facilmente con sicurezza e regolazione continua senza scatti l'altezza della morsa per un tratto di 200mm e girarla di 360°.

Il punto saliente:

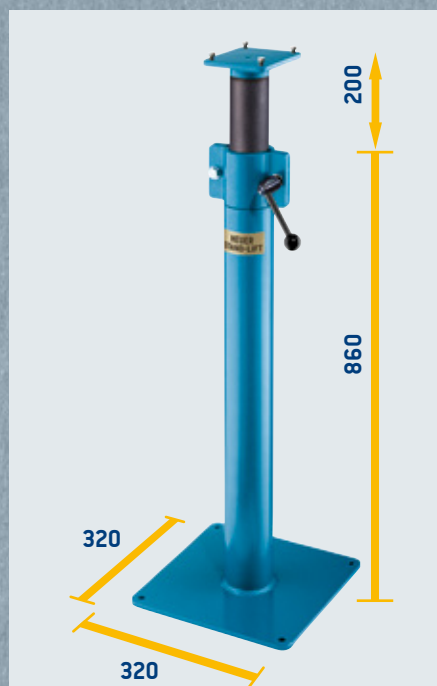
Una base di estrema robustezza consente di lavorare su pezzi ingombranti senza banco da lavoro, con flessibilità e senza ostacoli nell'ambiente circostante.

Un ammortizzatore pneumatico, calibrato per il peso della relativa morsa, rende la morsa quasi senza peso, di modo che la stessa, dopo aver sbloccato la leva di arresto, può essere portata senza alcuno sforzo nella posizione più gradita.

Il Stand-Lift HEUER può essere utilizzato naturalmente anche con molti altri dispositivi e apparecchi. Per esempio in combinazione con un cavalletto del tornio oppure con una piccola piastra da lavoro.



Con quattro viti di fondazione il HEUER- Stand- Lift viene ancorato saldamente e in modo inamovibile sul posto



Larghezza ganascia/mm*	Peso ca./kg	Carico ammesso/kg	Art.-Nr.
120	21	4 - 10	117 120
140	21	10 - 16	117 140
160/180	21	16 - 29	117 160

* L'indicazione si riferisce a morse HEUER.

Adatti anche per prodotti della concorrenza; attenzione al rispettivo carico ammesso. In caso di ordinazione, specificare sempre il marchio del prodotto e la grandezza.